



**MGGN150-S06R DP510 пластина для отрезки и точения канавок**

Код: 14872

**2 860 ₮** с НДС (за 1шт.)

Бренд: DaoQin

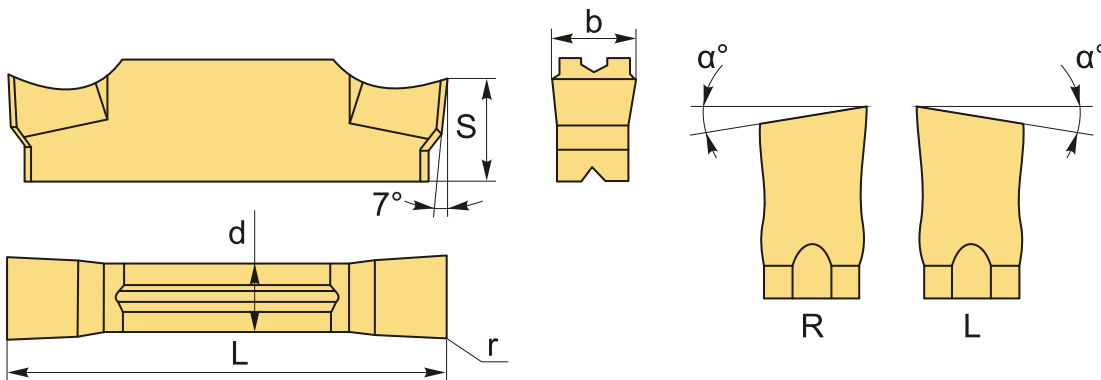
**DaoQin**



**ОПИСАНИЕ**

Сменная твердосплавная пластина для отрезки и точения канавок MGGN. Группа обрабатываемых материалов по ISO: P.

Геометрия отрезной пластины со скосом 6 градусов улучшает стружколомание и качество обрабатываемой поверхности (меньше заусенцев), уменьшает вибрацию инструмента.



**ТЕХНИЧЕСКИЕ ХАРАКТЕРИСТИКИ**

Бренд:	DaoQin
Марка:	MGGN
Вид пластины:	твердосплавные
Размер пластины:	1.5
Ширина пластины, b :	1.5 мм
Обр-мый материал:	P (сталь)
Радиус, r:	0.15 мм
Исполнение:	правое

L:	15.8 мм
S:	3.5 мм
d:	1.2 мм
$\alpha^\circ$ :	6 °
Сплав отрезки:	DP510
Вес:	0.002 кг
Вес:	0.002 кг

