

TKF16L100-NB PM125 пластина для отрезки и точения канавок

Код: 14852

9 306 Т с НДС (за 1шт.)

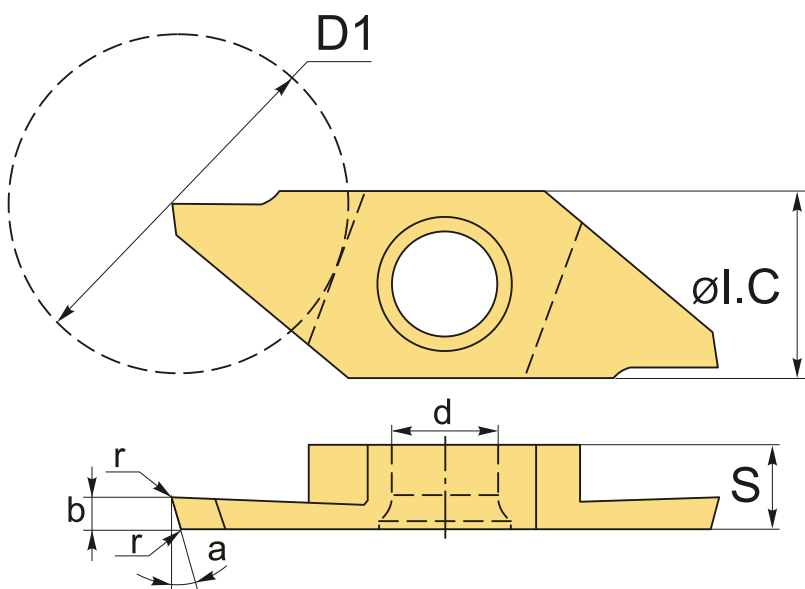
Бренд: DaoQin

DaoQin



ОПИСАНИЕ

Сменная твердосплавная пластина по металлу ТКФ. Группа обрабатываемых материалов по ISO: P, M.



На схеме изображена правая пластина.

ТЕХНИЧЕСКИЕ ХАРАКТЕРИСТИКИ

Бренд:	DaoQin
Марка:	TKF
Вид пластины:	твердосплавные
Размер пластины:	16
Ширина пластины, b :	1 мм
Обр-мый материал:	P (сталь) M (нержавеющая сталь)

Радиус, r:	0.08 мм
Исполнение:	левое
ØI.C:	9.5 мм
S:	4 мм
d:	5 мм
α°:	0 °
Сплав отрезки:	PM125
D1:	14 мм
Вес:	0.009 кг
Вес:	0.009 кг

