

TKF12R070-NB-20DR PM125 пластина для отрезки и точения канавок

Код: 14850

6 430 Т с НДС (за 1шт.)

Бренд: DaoQin

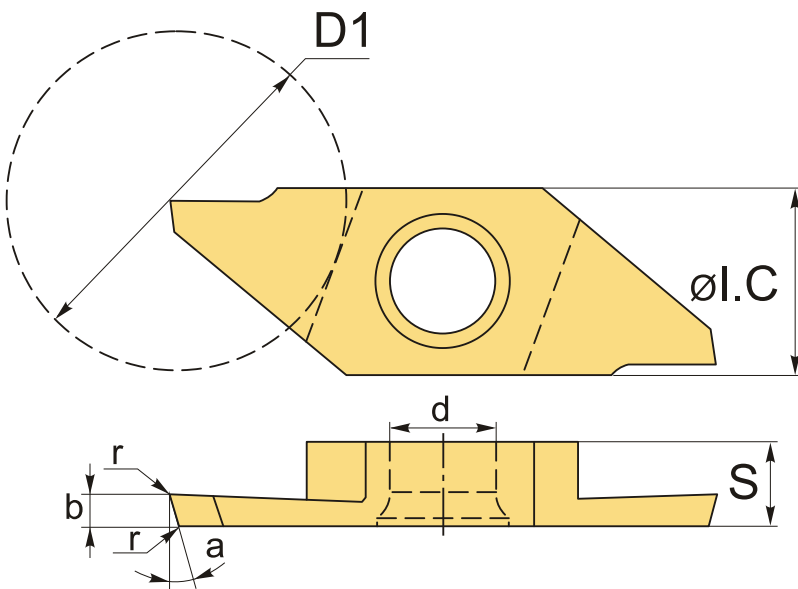
DaoQin



ОПИСАНИЕ

Сменная твердосплавная пластина по металлу ТКФ. Группа обрабатываемых материалов по ISO: P, M.

Параметры обработки к пластине ТКФ12R070-NB-20DR-PM125 указаны во вкладке товара "Режимы резания".



На схеме изображена правая пластина.

ТЕХНИЧЕСКИЕ ХАРАКТЕРИСТИКИ

Бренд:	DaoQin
Марка:	TKF
Вид пластины:	твердосплавные
Размер пластины:	12
Ширина пластины, b :	0.7 мм

Обр-мый материал:

Р (сталь)
М (нержавеющая сталь)

Радиус, г: 0.05 мм

Исполнение: правое

ØI.C: 8.7 мм

S: 3 мм

d: 5 мм

α°: 20 °

Сплав отрезки: PM125

D1: 8 мм

Вес: 0.005 кг

Вес: 0.005 кг

