



TKF12L070-NB-20DR PM125 пластина для отрезки
и точения канавок

Код: 14845

6 883 Т с НДС (за 1шт.)

Бренд: DaoQin

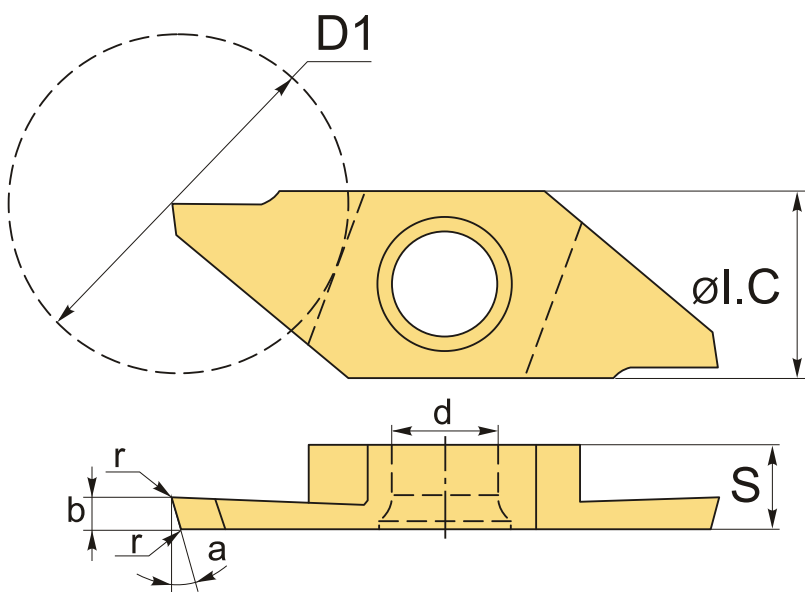
DaoQin



ОПИСАНИЕ

Сменная твердосплавная пластина по металлу ТКФ. Группа обрабатываемых материалов по ISO: P, M.

Параметры обработки к пластине ТКФ12L070-NB-PM125 указаны во вкладке товара "Режимы резания".



На схеме изображена правая пластина.

ТЕХНИЧЕСКИЕ ХАРАКТЕРИСТИКИ

| | |
|----------------------|----------------|
| Бренд: | DaoQin |
| Марка: | TKF |
| Вид пластины: | твердосплавные |
| Размер пластины: | 12 |
| Ширина пластины, b : | 0.7 мм |

Обр-мый материал:

Р (сталь)
М (нержавеющая сталь)

| | |
|----------------|----------|
| Радиус, г: | 0.05 мм |
| Исполнение: | левое |
| ØI.C: | 8.7 мм |
| S: | 3 мм |
| d: | 5 мм |
| α°: | 20 ° |
| Сплав отрезки: | PM125 |
| D1: | 8 мм |
| Вес: | 0.005 кг |
| Вес: | 0.005 кг |

