



GER185-C PM125 пластина для отрезки и точения канавок

Код: 14837

5 332 Т с НДС (за 1шт.)

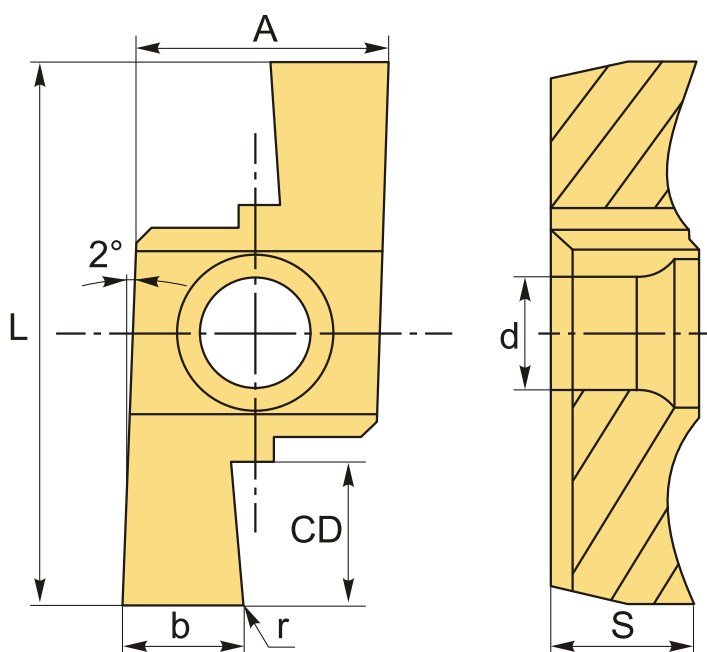
Бренд: DaoQin

DaoQin



ОПИСАНИЕ

Сменная твердосплавная пластина для отрезки канавок по металлу. Группа обрабатываемых материалов по ISO: P, M.



На чертеже изображена правая пластина.

ТЕХНИЧЕСКИЕ ХАРАКТЕРИСТИКИ

Бренд:	DaoQin
Марка:	GERL
Вид пластины:	твердосплавные
Ширина пластины, b :	1.85 мм
Обр-мый материал:	P (сталь) M (нержавеющая сталь)

Радиус, r:	0.1 мм
Исполнение:	правое
L:	11.48 мм
S:	4.05 мм
d:	2.8 мм
Сплав отрезки:	PM125
A:	6.8 мм
CD:	2.5 мм
Вес:	0.003 кг
Вес:	0.003 кг

