



27ER7.0TR DM215 пластина резьбовая  
твердосплавная, трапецидальная резьба 30° TR

Код: 14828

**12 441 ₸** с НДС (за 1 шт.)

Бренд: DaoQin

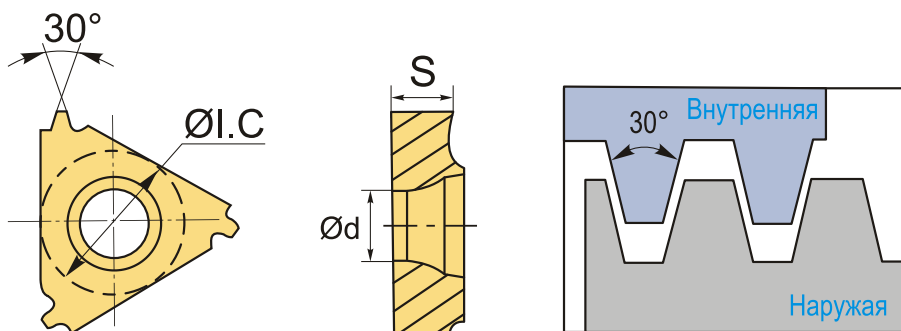
**DaoQin**



## ОПИСАНИЕ

Сменные пластины для наружного точения 27ER-7.0TR-DM215 по металлу. Для нарезания трапецидальной резьбы 30° TR. Правое исполнение. Шаг резьбы 7 мм.

Группа обрабатываемых металлов по ISO: **Р, М, К.**



## ТЕХНИЧЕСКИЕ ХАРАКТЕРИСТИКИ

Бренд:	DaoQin
Марка:	ER
Вид пластины:	твердосплавные
Размер пластины:	27
Обр-мый материал:	Р (сталь) М (нержавеющая сталь) К (чугун)
Тип:	наружная
Исполнение:	правое
Шаг резьбы:	7
ØI.C:	15.9 мм

S: 6.4 мм

d: 6.35 мм

Резьбовой сплав: DM215

Вес: 0.023 кг

Вес: 0.023 кг

