



**16NL2.0TR DM215 пластина резьбовая
твердосплавная, трапецидальная резьба 30° TR**

Код: 14824

3 199 ₮ с НДС (за 1шт.)

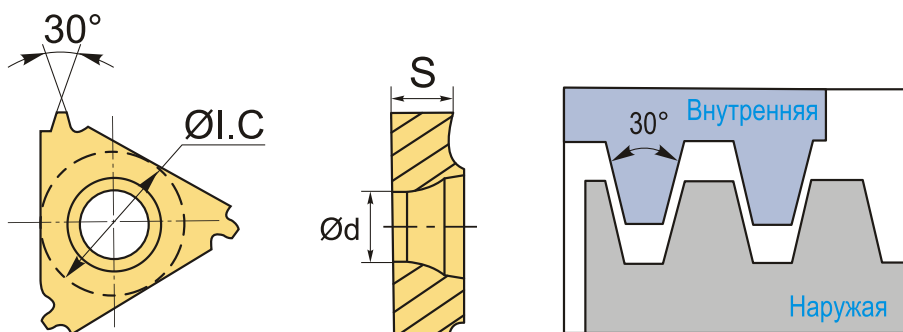
Бренд: DaoQin

DaoQin



ОПИСАНИЕ

Сменная твердосплавная пластина 16NL2.0TR DM215 по металлу. Для нарезания трапецидальной резьбы 30° TR. Внутренняя резьба, левое исполнение. Шаг резьбы 2 мм. Группа обрабатываемых металлов по ISO: **Р, М, К**.



ТЕХНИЧЕСКИЕ ХАРАКТЕРИСТИКИ

Бренд:	DaoQin
Марка:	NL
Вид пластины:	твердосплавные
Размер пластины:	16
Обр-мый материал:	Р (сталь) М (нержавеющая сталь) К (чугун)
Тип:	внутренняя
Исполнение:	левое
Шаг резьбы:	2
ØI.C:	9.525 мм

S: 3.65 мм

d: 4 мм

Резьбовой сплав: DM215

Вес: 0.006 кг

Вес: 0.006 кг

