



АJ-12-21 кулачки алюминиевые для токарного патрона

Код: 14814

159 395 Т с НДС (за 1 шт.)

Бренд: CNCМ

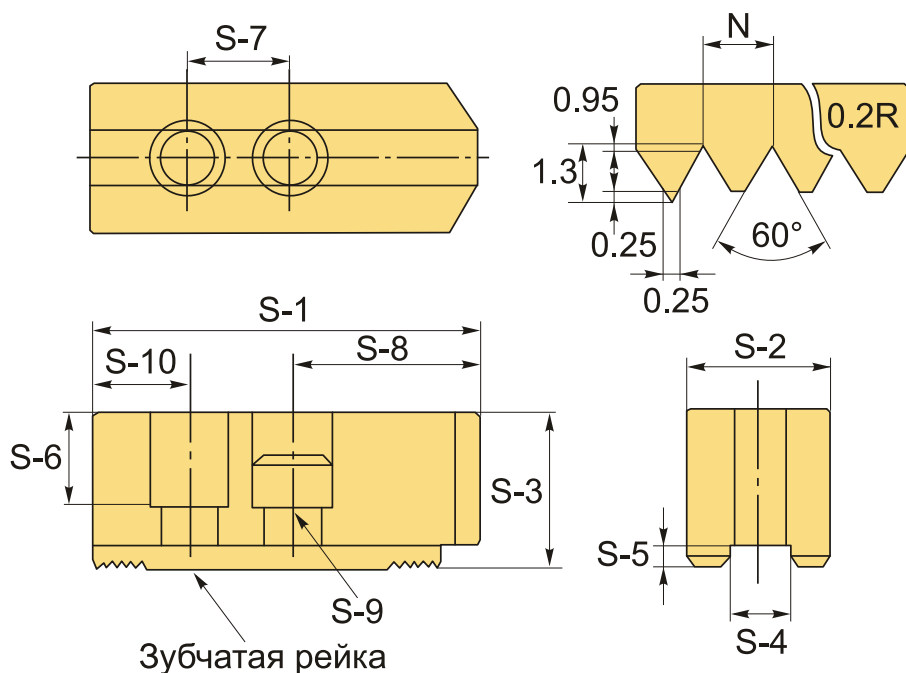


ОПИСАНИЕ

Алюминиевые накладные кулачки АJ-12 к гидравлическим токарным патронам. Для токарного патрона диаметром 160 мм (6"). Комплект состоит из 3 шт. Цена указана за комплект кулачков.

Токарные сырые кулачки АJ-12-21 с зубчатой метрической рейкой. Шаг зуба рейки 1.5х60°.

Сырые (мягкие) токарные кулачки SC-6 легко расточить с помощью приспособления для расточки кулачков **JB**. Сырые кулачки растачивают, ориентируясь на технические параметры детали, в соответствии с формой и диаметром. Такая индивидуальная подгонка гарантирует достаточную точность центрирования и 100% перпендикулярность поверхностей.



ТЕХНИЧЕСКИЕ ХАРАКТЕРИСТИКИ

Бренд:

CNCМ

Диаметр патрона:

300 мм (12")

Для типа патрона:	Гидравлический
Серия кулачков:	AJ
S1:	129 мм
S2:	50 мм
S3:	50 мм
S4:	21 мм
S5:	6 мм
S6:	30 мм
S7:	30 мм
S8:	60 мм
S9:	M16
S10:	39 мм
Тип кулачка:	Алюминиевый
Вид кулачка:	Накладной Прямой
Шаг зуба (N):	1.5x60°
Вес:	2.264 кг
Габариты (длина/ширина/высота):	18x14x6 см
Вес:	2.264 кг

