



## АJ-10 кулачки алюминиевые для токарного патрона

Код: 14813

**95 769 Т** с НДС (за 1 шт.)

Бренд: CNCM

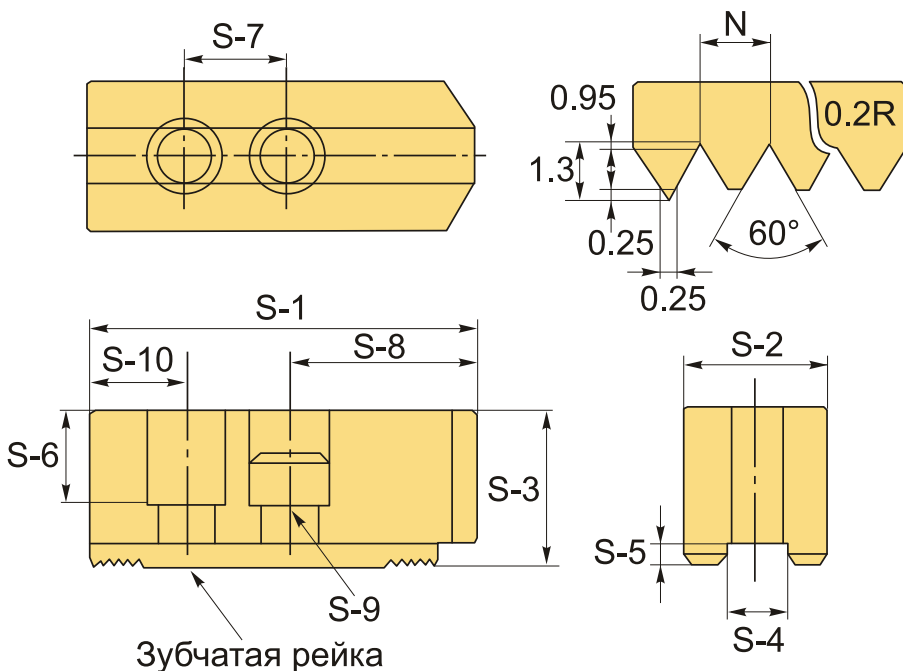


### ОПИСАНИЕ

Алюминиевые накладные кулачки АJ-10 к гидравлическим токарным патронам. Для токарного патрона диаметром 250 мм (10"). Комплект состоит из 3 шт. Цена указана за комплект кулачков.

Токарные алюминиевые кулачки АJ-10 (комплект алюминиевых) с зубчатой метрической рейкой. Шаг зуба рейки 1.5x60°.

Сырые (мягкие) токарные кулачки АJ-10 легко расточить с помощью приспособления для расточки кулачков **JB**. Сырые кулачки растачивают, ориентируясь на технические параметры детали, в соответствии с формой и диаметром. Такая индивидуальная подгонка гарантирует достаточную точность центрирования и 100% перпендикулярность поверхностей.



### ТЕХНИЧЕСКИЕ ХАРАКТЕРИСТИКИ

Бренд:

CNCM

Диаметр патрона:

250 мм (10")

Для типа патрона:	Гидравлический
Серия кулачков:	AJ
S1:	110 мм
S2:	40 мм
S3:	42 мм
S4:	16 мм
S5:	5 мм
S6:	26 мм
S7:	30 мм
S8:	50 мм
S9:	M12
S10:	30 мм
Тип кулачка:	Алюминиевый
Вид кулачка:	Накладной Прямой
Шаг зуба (N):	1.5x60°
Вес:	1.284 кг
Габариты (длина/ширина/высота):	12x12x5 см
Вес:	1.284 кг

