



АJ-06 кулачки алюминиевые для токарного патрона

Код: 14811

51 120 Т с НДС (за 1 шт.)

Бренд: CNCM

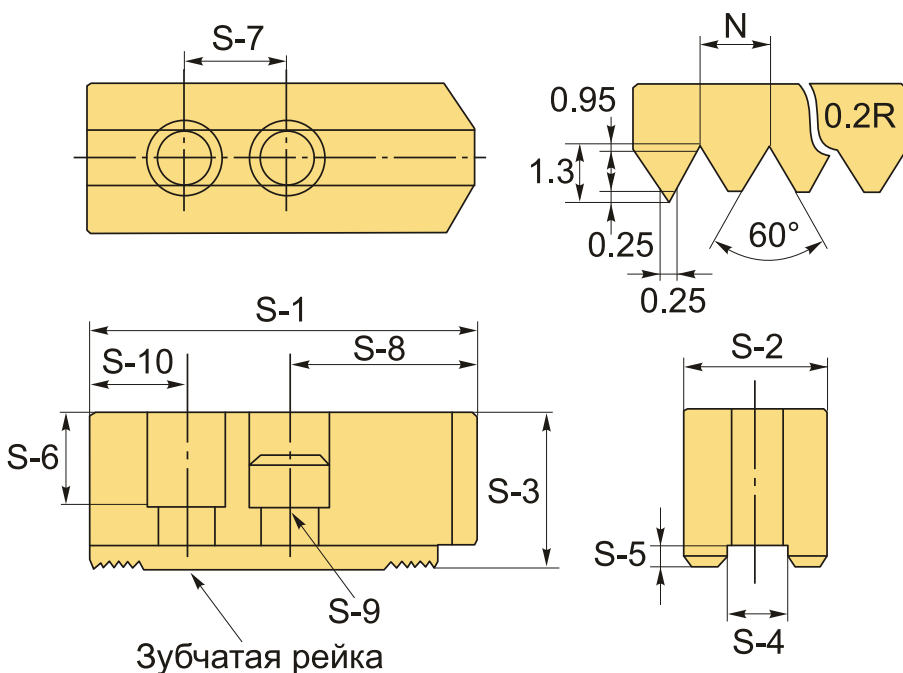


ОПИСАНИЕ

Алюминиевые накладные кулачки АJ-6 к гидравлическим токарным патронам. Для токарного патрона диаметром 160 мм (6"). Комплект состоит из 3 шт. Цена указана за комплект кулачков.

Токарные сырые кулачки АJ-6 (комплект алюминиевых) с зубчатой метрической рейкой. Шаг зуба рейки 1.5x60°.

Сырые (мягкие) токарные кулачки АJ-6 легко расточить с помощью приспособления для расточки кулачков **JB**. Сырые кулачки растачивают, ориентируясь на технические параметры детали, в соответствии с формой и диаметром. Такая индивидуальная подгонка гарантирует достаточную точность центрирования и 100% перпендикулярность поверхностей.



ТЕХНИЧЕСКИЕ ХАРАКТЕРИСТИКИ

Бренд:

CNCM

Диаметр патрона:

160 мм (6")

Для типа патрона:

Гидравлический

Серия кулачков:

AJ

S1: 73 мм

S2: 31 мм

S3: 36 мм

S4: 12 мм

S5: 5 мм

S6: 20.8 мм

S7: 20 мм

S8: 38 мм

S9: M10

S10: 15 мм

Тип кулачка: Алюминиевый

Вид кулачка: Накладной
Прямой

Шаг зуба (N): 1.5x60°

Вес: 0.544 кг

Габариты (длина/ширина/высота): 10x8x4 см

Вес: 0.544 кг

