



НЖ-12-21 кулачки нейлоновые для токарного патрона

Код: 14810

145 104 Т с НДС (за 1 шт.)

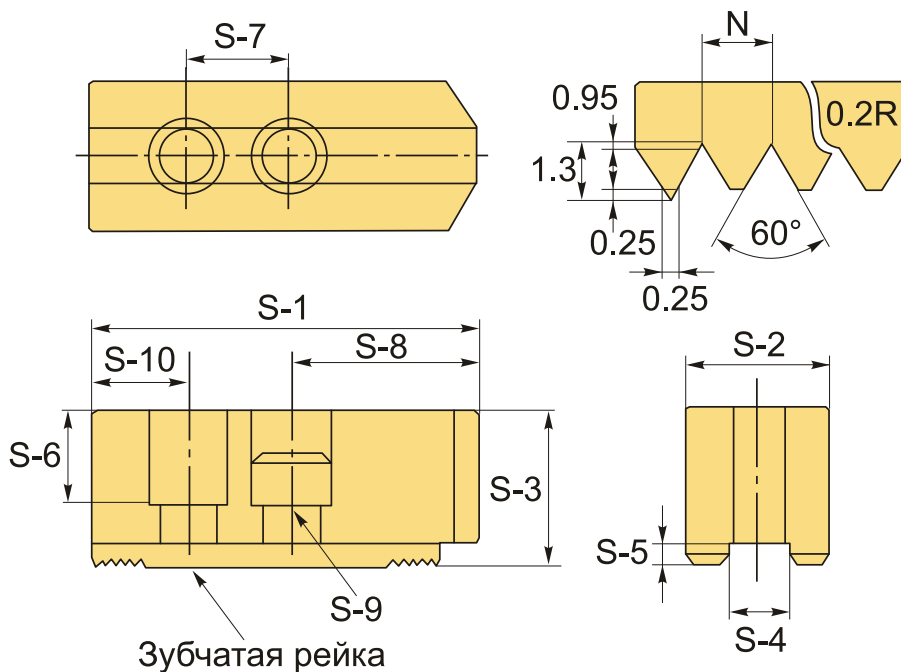
Бренд: CNCM



ОПИСАНИЕ

Нейлоновые накладные кулачки NJ-12-21 к гидравлическим токарным патронам. Для токарного патрона диаметром 300 мм (12"). Комплект состоит из 3 шт. Цена указана за комплект кулачков.

Нейлоновые сырые кулачки (губки токарного патрона) NJ-12-21 с зубчатой метрической рейкой. Шаг зуба рейки 1.5x60°.



ТЕХНИЧЕСКИЕ ХАРАКТЕРИСТИКИ

Бренд:	CNCM
Диаметр патрона:	300 мм (12")
Для типа патрона:	Гидравлический

Серия кулачков: NJ

S1: 129 мм

S2: 50 мм

S3: 50 мм

S4: 21 мм

S5: 6 мм

S6: 30 мм

S7: 30 мм

S8: 60 мм

S9: M16

S10: 39 мм

Тип кулачка: Пластиковый

Вид кулачка: Накладной
Прямой

Шаг зуба (N): 1.5x60°

Вес: 1.054 кг

Габариты (длина/ширина/высота): 18x13x5 см

Вес: 1.054 кг

