



НЖ-10 кулачки нейлоновые для токарного патрона

Код: 14809

82 828 Т с НДС (за 1 шт.)

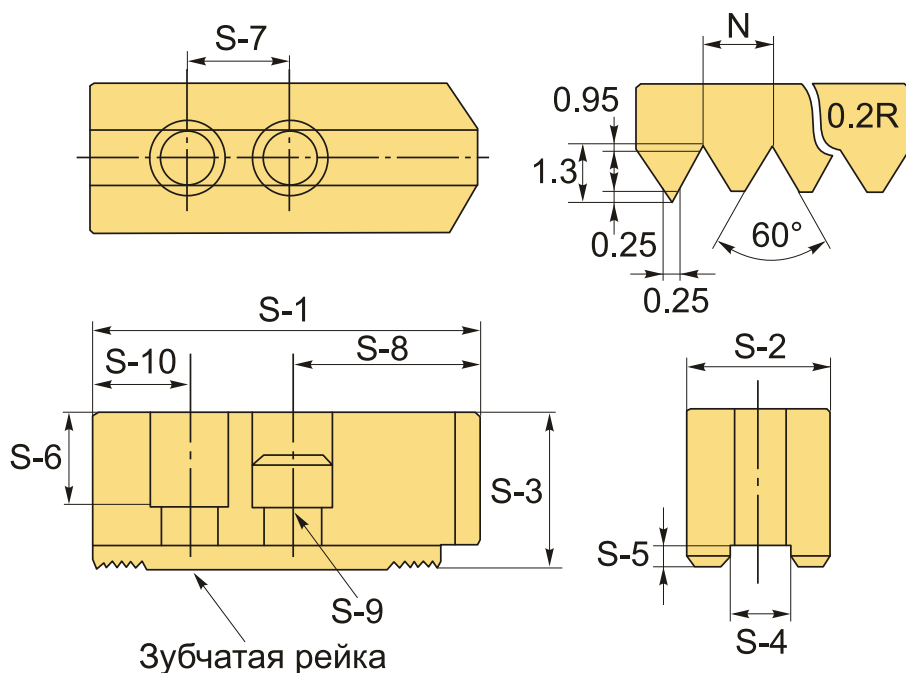
Бренд: CNCM



ОПИСАНИЕ

Нейлоновые накладные кулачки NJ-10 к гидравлическим токарным патронам. Для токарного патрона диаметром 250 мм (10"). Комплект состоит из 3 шт. Цена указана за комплект кулачков.

Нейлоновые сырые кулачки (губки токарного патрона) NJ-10 с зубчатой метрической рейкой. Шаг зуба рейки 1.5x60°.



ТЕХНИЧЕСКИЕ ХАРАКТЕРИСТИКИ

Бренд:

CNCM

Диаметр патрона:

250 мм (10")

Для типа патрона:

Гидравлический

Серия кулачков:

NJ

S1:	110 мм
S2:	40 мм
S3:	42 мм
S4:	16 мм
S5:	5 мм
S6:	21.8 мм
S7:	30 мм
S8:	50 мм
S9:	M12
S10:	30 мм
Тип кулачка:	Пластиковый
Вид кулачка:	Накладной Прямой
Шаг зуба (N):	1.5x60°
Вес:	0.592 кг
Габариты (длина/ширина/высота):	12x12x5 см
Вес:	0.592 кг

