



**NJ-06 кулачки нейлоновые для токарного патрона**

Код: 14807

**47 776 Т** с НДС (за 1 шт.)

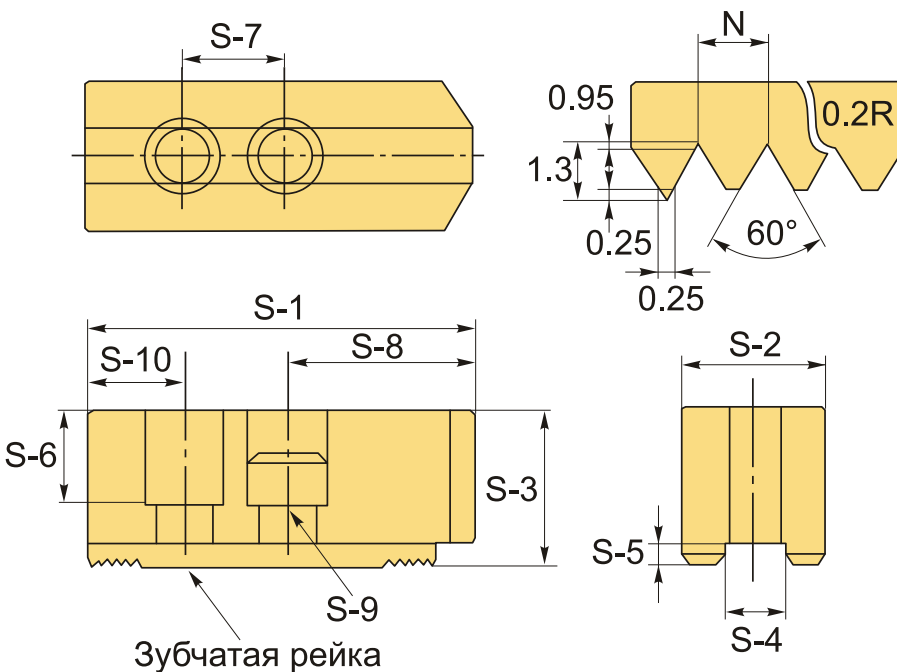
Бренд: CNCM



**ОПИСАНИЕ**

Нейлоновые накладные кулачки NJ-6 к гидравлическим токарным патронам. Для токарного патрона диаметром 160 мм (6"). Комплект состоит из 3 шт. Цена указана за комплект кулачков.

Токарные нейлоновые кулачки (губки токарного патрона) NJ-06 с зубчатой метрической рейкой. Шаг зуба рейки 1.5x60°.



**ТЕХНИЧЕСКИЕ ХАРАКТЕРИСТИКИ**

Бренд:	CNCM
Диаметр патрона:	160 мм (6")
Для типа патрона:	Гидравлический

Серия кулачков:	NJ
S1:	73 мм
S2:	31 мм
S3:	36 мм
S4:	12 мм
S5:	5 мм
S6:	20.8 мм
S7:	20 мм
S8:	38 мм
S9:	M10
S10:	15 мм
Тип кулачка:	Пластиковый
Вид кулачка:	Накладной Прямой
Шаг зуба (N):	1.5x60°
Вес:	0.250 кг
Габариты (длина/ширина/высота):	10x8x4 см
Вес:	0.250 кг

