



**SC-12H60P60N кулачки сырые для токарного патрона**

Код: 14804

**68 755 ₸** с НДС (за 1 шт.)

Бренд: CNCM

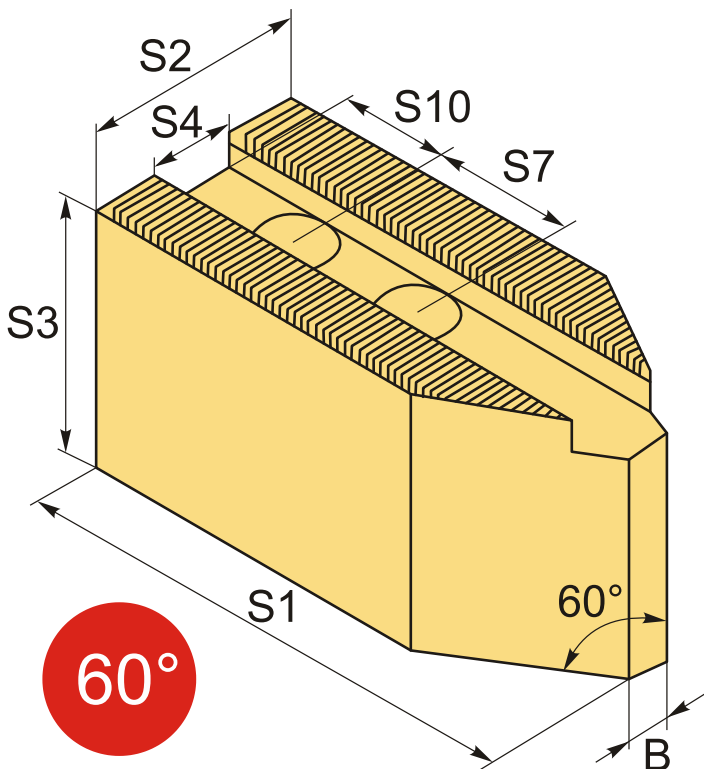


**ОПИСАНИЕ**

Сырые накладные кулачки SC-12H60P60N к гидравлическим токарным патронам. Шаг зуба 1.5 мм x 60°. Комплект сырых кулачков состоит из 3 шт. Цена указана за комплект кулачков.

Токарные сырые кулачки SC-12H60P60N с зубчатой метрической рейкой, удлиненные. Губки токарного патрона (кулачки) предназначены для фиксации деталей.

Сырые кулачки растачивают, ориентируясь на технические параметры детали, в соответствии с формой и диаметром. Такая индивидуальная подгонка гарантирует достаточную точность центрирования и 100% перпендикулярность поверхностей.



**ТЕХНИЧЕСКИЕ ХАРАКТЕРИСТИКИ**

Бренд:

CNCM

Диаметр патрона:

300 мм (12")

Для типа патрона:	Гидравлический
Серия кулачков:	SC-P
S1:	129 мм
S2:	50 мм
S3:	60 мм
S4:	18 мм
S7:	30 мм
S9:	M14
S10:	25 мм
B:	6 мм
Тип кулачка:	Сырой заостренный
Вид кулачка:	Накладной Прямой
Шаг зуба (N):	1.5x60°
Вес:	6.752 кг
Габариты (длина/ширина/высота):	18x14x6 см
Вес:	6.752 кг

