



## SC-08H60P60 кулачки сырые для токарного патрона

Код: 14797

**43 244 ₸** с НДС (за 1 шт.)

Бренд: CNCM

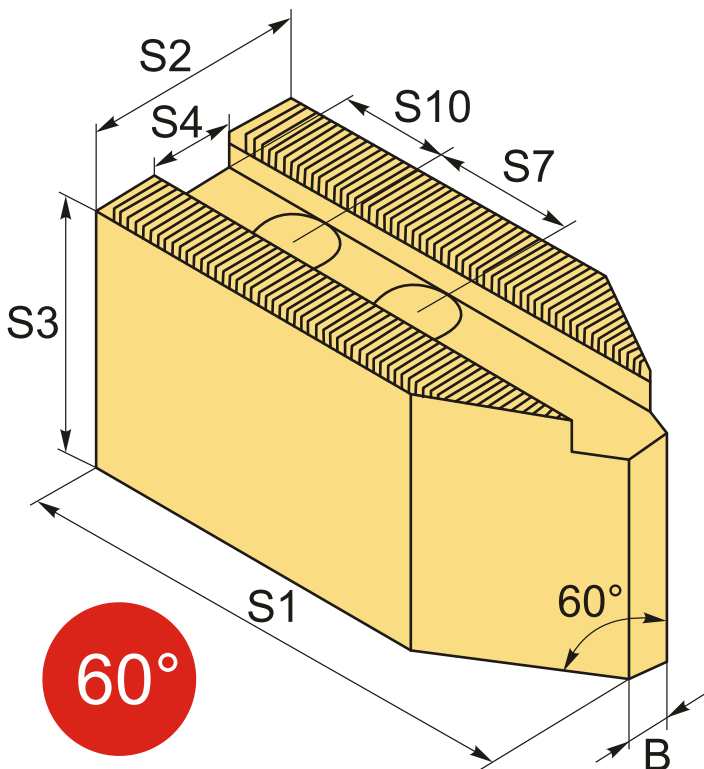


### ОПИСАНИЕ

Сырые накладные кулачки SC-08H60P60 к гидравлическим токарным патронам. Шаг зуба 1.5 мм x 60°. Комплект сырых кулачков из 3 шт. Цена указана за комплект кулачков.

Токарные сырые кулачки SC-08H60P60 с зубчатой метрической рейкой, удлиненные. Губки токарного патрона (кулачки) предназначены для фиксации деталей.

Сырые кулачки растачивают, ориентируясь на технические параметры детали, в соответствии с формой и диаметром. Такая индивидуальная подгонка гарантирует достаточную точность центрирования и 100% перпендикулярность поверхностей.



### ТЕХНИЧЕСКИЕ ХАРАКТЕРИСТИКИ

Бренд:

CNCM

Диаметр патрона:

200 мм (8")

Для типа патрона:	Гидравлический
Серия кулачков:	SC-P
S1:	95 мм
S2:	35 мм
S3:	60 мм
S4:	14 мм
S7:	25 мм
S9:	M12
S10:	15 мм
B:	3 мм
Тип кулачка:	Сырой заостренный
Вид кулачка:	Накладной Прямой
Шаг зуба (N):	1.5x60°
Вес:	3.326 кг
Габариты (длина/ширина/высота):	13x10x7 см
Вес:	3.326 кг

