



**16VERAG60 PM30 пластина резьбовая
твердосплавная, неполный профиль 60°**

Код: 14790

3 651 ₸ с НДС (за 1шт.)

Бренд: DaoQin

DaoQin

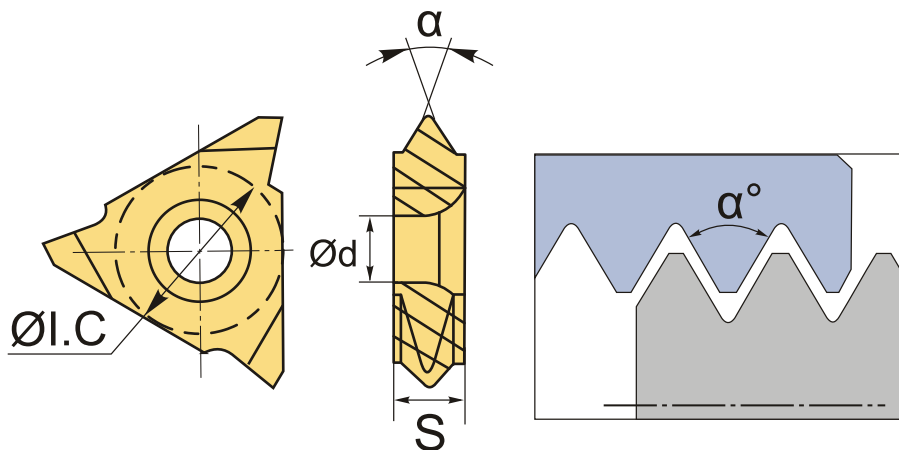


ОПИСАНИЕ

Сменная твердосплавная пластина 16VERAG60 PM30 по металлу. Для нарезания резьбы неполного профиля 60°. Наружная резьба, правое исполнение. Шаг резьбы 0.5-3.0 мм.

Группа обрабатываемых металлов по ISO: P, M.

Сменная твердосплавная резьбовая пластина VER.



ТЕХНИЧЕСКИЕ ХАРАКТЕРИСТИКИ

Бренд:	DaoQin
Марка:	VER
Вид пластины:	твердосплавные
Размер пластины:	16
Обр-мый материал:	P (сталь) M (нержавеющая сталь)
Тип:	наружная

Исполнение:	правое
Шаг резьбы:	0.5-3.0
ØI.C:	9.525 мм
S:	3.65 мм
d:	4 мм
α°:	60 °
Резьбовой сплав:	PM30
Вес:	0.006 кг
Вес:	0.006 кг

