



**SEGEL2525M-D резец канавочный**

Код: 14778

**25 762 ₸** с НДС (за 1 шт.)

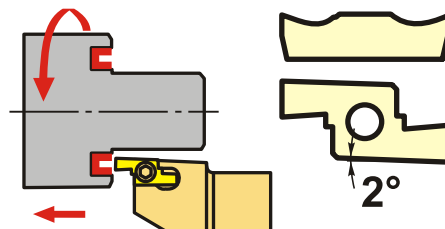
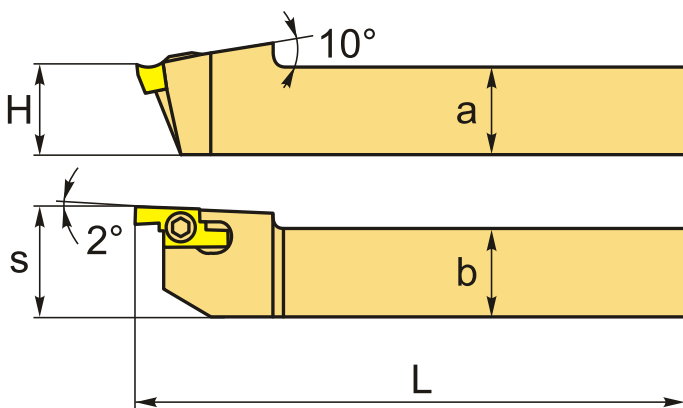
Бренд: DaoQin

**DaoQin**



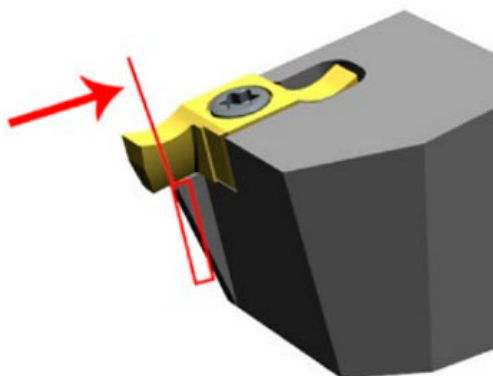
**ОПИСАНИЕ**

Резец токарный канавочный наружный по металлу со сменными пластинами. Для пластин GER\*\*-D. Для точения и обработки наружных канавок на торце.



**Изображен левый**

**Внимание!** При вырезании глубоких торцевых канавок, пластина на удерживающей части (смотрите красную метку на рисунке) может мешать заготовке. Необходимо стачивать выступающие части, чтобы обеспечить нормальное использование инструмента



**ТЕХНИЧЕСКИЕ ХАРАКТЕРИСТИКИ**

Бренд:	DaoQin
Подходящие пластины:	GER**-D

Марка резца:	SEGEL
Вид точения:	наружное
Исполнение:	Левое
Сечение, а x b:	25x25 мм
S:	32 мм
H:	25 мм
L:	150 мм
Вес:	0.796 кг
Вес:	0.796 кг

