



SEGEL1616H-D резец канавочный

Код: 14777

21 101 T с НДС (за 1 шт.)

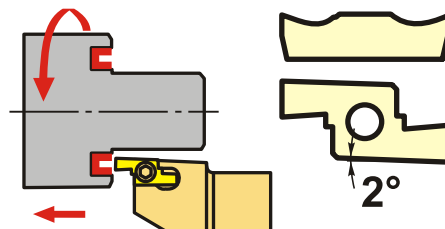
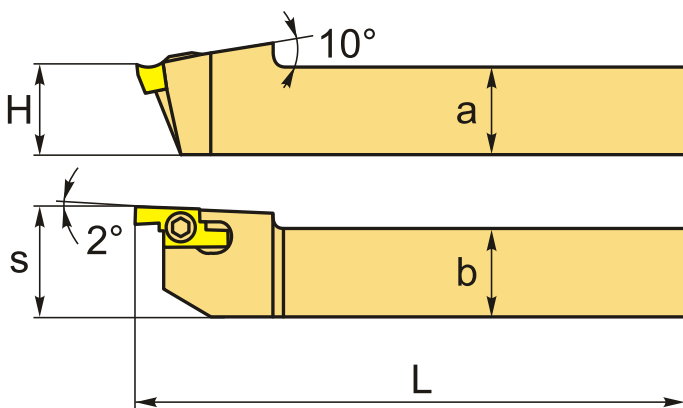
Бренд: DaoQin

DaoQin



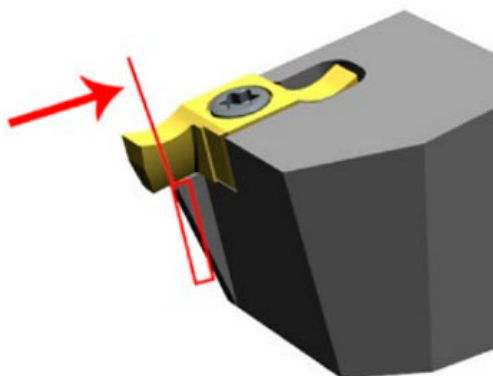
ОПИСАНИЕ

Резец токарный канавочный наружный по металлу со сменными пластинами. Для пластин GER**-D. Для точения и обработки наружных канавок на торце.



Изображен левый

Внимание! При вырезании глубоких торцевых канавок, пластина на удерживающей части (смотрите красную метку на рисунке) может мешать заготовке. Необходимо стачивать выступающие части, чтобы обеспечить нормальное использование инструмента



ТЕХНИЧЕСКИЕ ХАРАКТЕРИСТИКИ

Бренд:

DaoQin

Подходящие пластины:

GER**-D

Марка резца:	SEGEL
Вид точения:	наружное
Исполнение:	Левое
Сечение, а x b:	16x16 мм
S:	20 мм
H:	16 мм
L:	100 мм
Вес:	0.224 кг
Вес:	0.224 кг

