



SR0080D30-4 корпус насадной резьбофрезы с пластинами

Код: 14775

118 752 Т с НДС (за 1 шт.)

Бренд: DaoQin

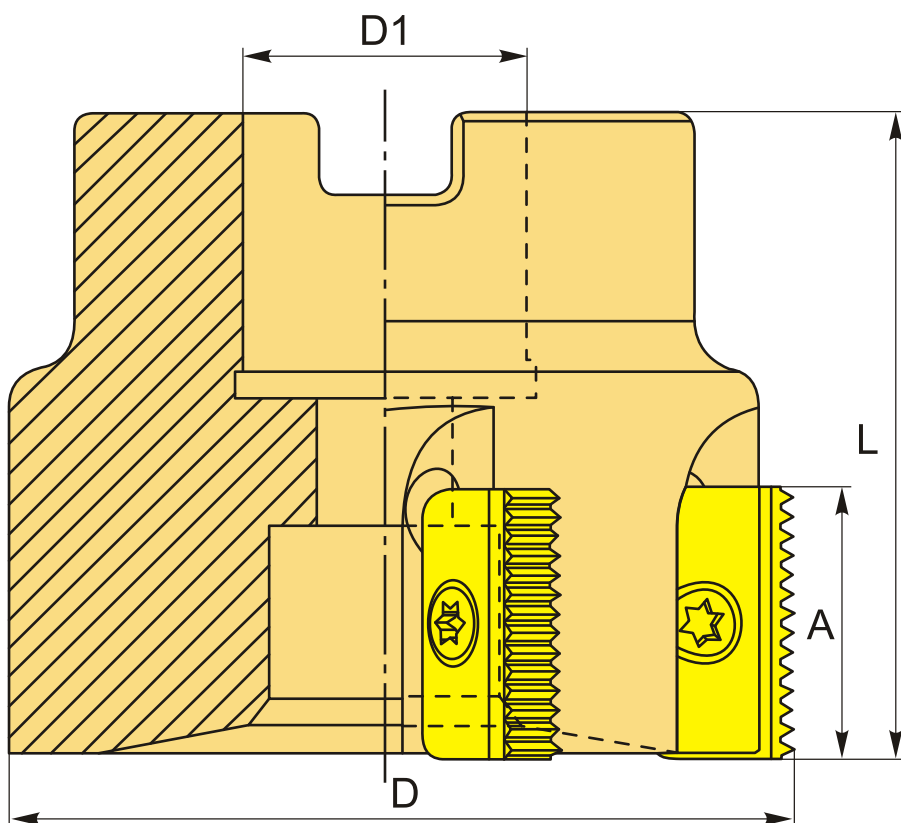
DaoQin



ОПИСАНИЕ

Корпус резьбофрезы SR0080D30-4 для сменных призматических пластин устанавливаемым размером 30. Диаметр фрезы 80 мм, длина рабочей части 30 мм.

Резьбофреза SR0080D30-4 подходит для нарезания левой и правой резьбы, для наружной и внутренней обработки. Две режущие кромки у твердосплавных пластин – экономичное и высокопроизводительное решение. Количество устанавливаемых прямоугольных пластин – 4.



ТЕХНИЧЕСКИЕ ХАРАКТЕРИСТИКИ

Бренд:

DaoQin

Каналы для СОЖ:

нет

Тип резьбофрезы:	SR насадная
A:	30 мм
Подходящие пластины:	30E** 30N**
D:	80 мм
D1:	27 мм
L:	55 мм
Количество зубьев:	4
Вес:	1.158 кг
Вес:	1.158 кг

