



SMT56-22C16U-6 корпус насадной резьбофрезы с пластинами

Код: 14767

**60 023 Т** с НДС (за 1 шт.)

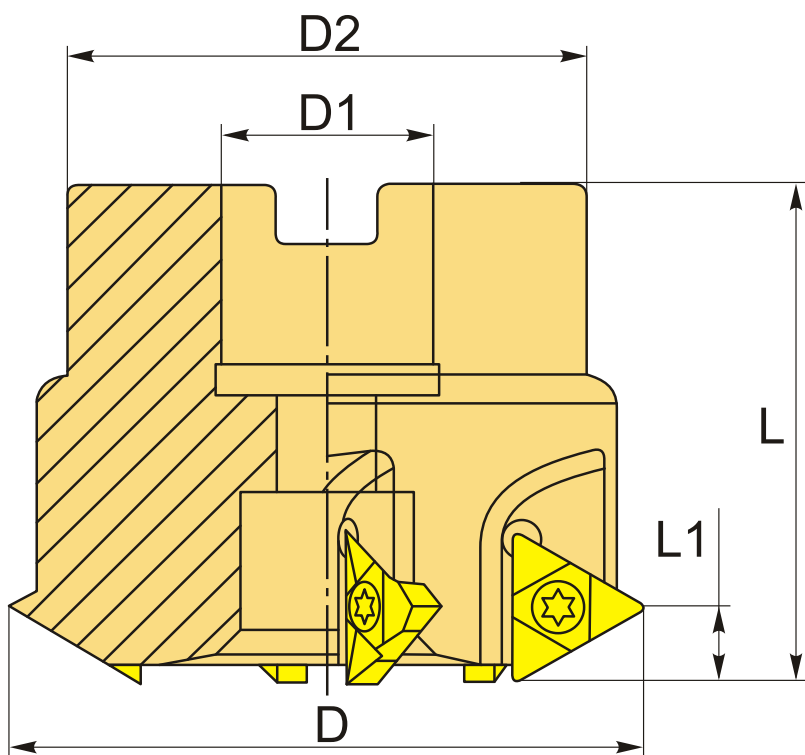
Бренд: DaoQin

**DaoQin**



## ОПИСАНИЕ

Корпус резьбофрезы SMT56-22C16U-6 для сменных пластин тип UI\*\* устанавливаемым размером 16. Диаметр фрезы 56 мм.



## ТЕХНИЧЕСКИЕ ХАРАКТЕРИСТИКИ

Бренд:	DaoQin
Каналы для СОЖ:	нет
Тип резьбофрезы:	SMT насадная
Подходящие пластины:	16UI**

D:	56 мм
D1:	22 мм
D2:	48 мм
L:	50 мм
L1:	8 мм
Количество зубьев:	6
Вес:	0.520 кг
Вес:	0.520 кг

