



**SER1616H11-A** резьбовая державка для наружной резьбы

Код: 14759

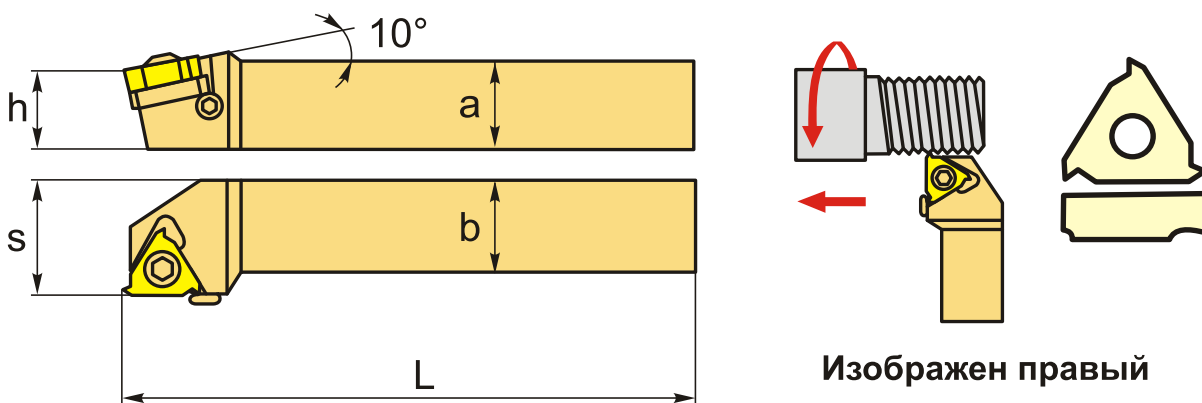
**13 620 ₸** с НДС (за 1 шт.)

Бренд: DaoQin  
**DaoQin**



## ОПИСАНИЕ

Резец резьбовой по металлу со сменными пластинами. Для пластин 11ER\*\*. Крепление типа S, для наружной обработки.



## ТЕХНИЧЕСКИЕ ХАРАКТЕРИСТИКИ

Бренд:	DaoQin
Подходящие пластины:	11ER**
Марка резца:	SER/L-A
Вид точения:	наружное
Исполнение:	Правое
Система крепления:	S - крепление пластин винтом
Сечение, а x b:	16x16 мм
Тип державки:	Стальная
Размер устанавливаемой пластины:	11

h: 16 мм

S: 16 мм

L: 100 мм

Bec: 0.218 кг

Bec: 0.218 кг

