



SER1212K11-A резьбовая державка для наружной резьбы

Код: 14758

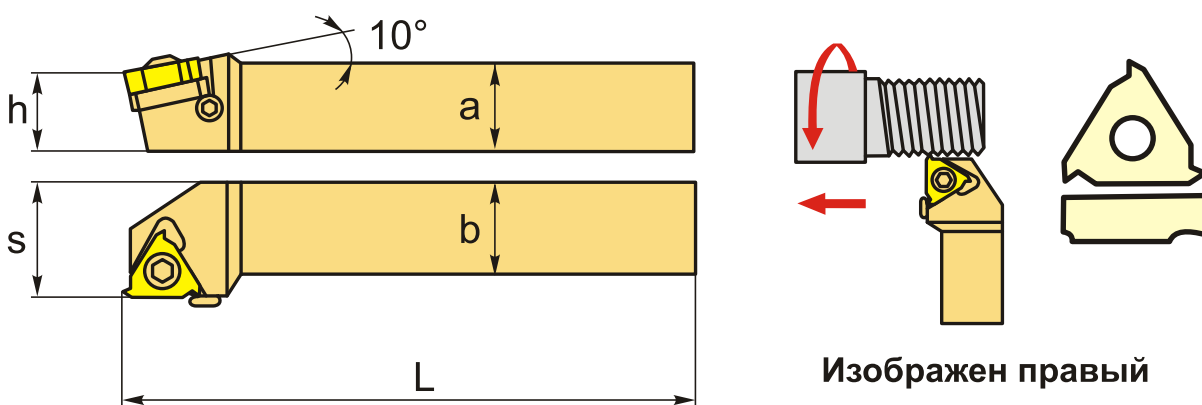
11 867 Т с НДС (за 1 шт.)

Бренд: DaoQin
DaoQin



ОПИСАНИЕ

Резец резьбовой по металлу со сменными пластинами. Для пластин 11ER**. Крепление типа S, для наружной обработки.



ТЕХНИЧЕСКИЕ ХАРАКТЕРИСТИКИ

Бренд:	DaoQin
Подходящие пластины:	11ER**
Марка резца:	SER/L-A
Вид точения:	наружное
Исполнение:	Правое
Система крепления:	S - крепление пластин винтом
Сечение, а x b:	12x12 мм
Тип державки:	Стальная
Размер устанавливаемой пластины:	11

h: 12 мм

S: 12 мм

L: 125 мм

Bec: 0.164 кг

Bec: 0.164 кг

