



MRMN200-CBN пластина для отрезки с напайкой PCBN

Код: 14748

16 423 ₮ с НДС (за 1 шт.)

Бренд: DaoQin

DaoQin

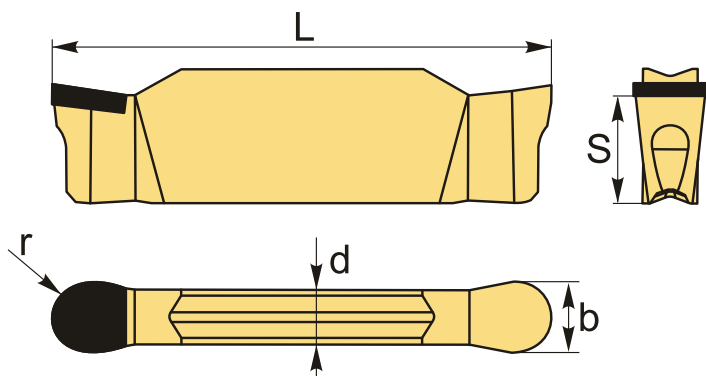


ОПИСАНИЕ

Пластины по закаленным сталям MRMN200-CBN. Одна напайка с поликристаллическим **кубическим нитридом бора** на рабочей кромке. Группа обрабатываемых материалов по ISO: **H**.

Отрезная твердосплавная пластина MRMN имеет вставку с **кубическим нитридом бора**. Пластины с **КНБ** (PCBN) подходят для обработки твердых материалов. Долгий срок службы и отличная производительность инструмента.

Группа обрабатываемых материалов по ISO: **H**.



ТЕХНИЧЕСКИЕ ХАРАКТЕРИСТИКИ

Бренд:	DaoQin
Марка:	MRMN PCD/CBN
Вид пластины:	Пластины с напайками PCBN
Размер пластины:	2
Ширина пластины, b :	2 мм
Обр-мый материал:	H (твердые материалы)
Назначение:	Пластины для профильной обработки (скругленные)

Радиус, r: 1.0 мм

Сплав: CBN

L: 16 мм

S: 3.5 мм

d: 1.6 мм

Вес: 0.003 кг

Вес: 0.003 кг

