



MGMN500-CBN пластина для отрезки с напайкой PCBN

Код: 14747

16 423 Т с НДС (за 1 шт.)

Бренд: DaoQin

DaoQin

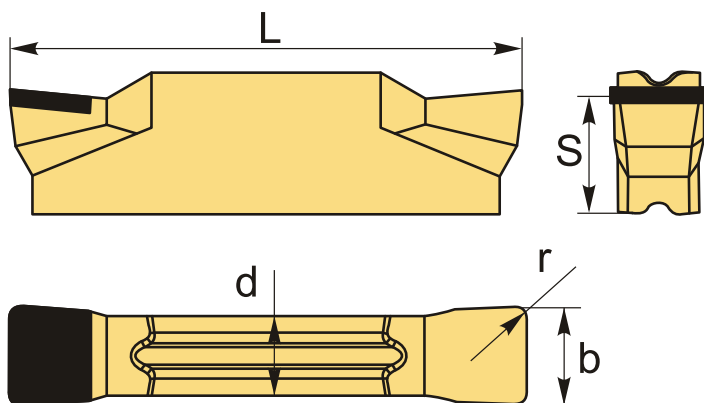


ОПИСАНИЕ

Сменная твердосплавная пластина MGMN500-CBN по металлу. Одна напайка с поликристаллическим **кубическим нитридом бора** на рабочей кромке. Группа обрабатываемых материалов по ISO: **H**.

Отрезная твердосплавная пластина MGMN имеет вставку с **кубическим нитридом бора**. Пластины с **КНБ (PCBN)** подходят для обработки твердых материалов. Долгий срок службы и отличная производительность инструмента.

Группа обрабатываемых материалов по ISO: **H**.



ТЕХНИЧЕСКИЕ ХАРАКТЕРИСТИКИ

| | |
|----------------------|-------------------------------------|
| Бренд: | DaoQin |
| Марка: | MGMN PCD/CBN |
| Вид пластины: | Пластины с напайками PCBN |
| Размер пластины: | 5 |
| Ширина пластины, b : | 5 мм |
| Обр-мый материал: | H (твердые материалы) |
| Назначение: | Пластины отрезные общего применения |

Радиус, r: 0.8 мм

Сплав: CBN

L: 26 мм

S: 5.8 мм

d: 4.12 мм

Вес: 0.013 кг

Вес: 0.013 кг

