



MGMN400-CBN пластина для отрезки с напайкой PCBN

Код: 14746

15 292 ₮ с НДС (за 1 шт.)

Бренд: DaoQin

DaoQin

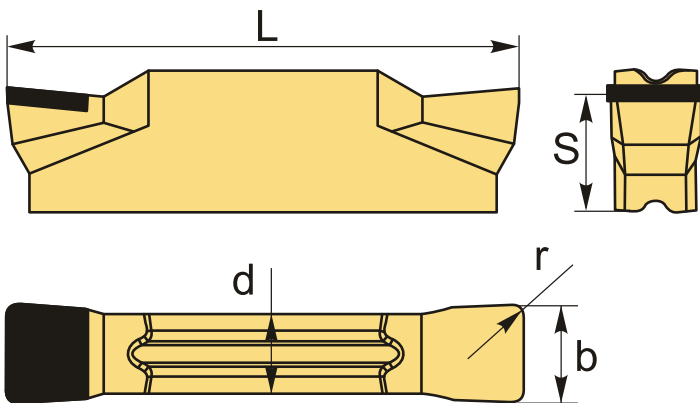


ОПИСАНИЕ

Сменная твердосплавная пластина MGMN400-CBN по металлу. Одна напайка с поликристаллическим **кубическим нитридом бора** на рабочей кромке. Группа обрабатываемых материалов по ISO: **H**.

Отрезная твердосплавная пластина MGMN имеет вставку с **кубическим нитридом бора**. Пластины с **КНБ** (PCBN) подходят для обработки твердых материалов. Долгий срок службы и отличная производительность инструмента.

Группа обрабатываемых материалов по ISO: **H**.



ТЕХНИЧЕСКИЕ ХАРАКТЕРИСТИКИ

Бренд:	DaoQin
Марка:	MGMN PCD/CBN
Вид пластины:	Пластины с напайками PCBN
Размер пластины:	4
Ширина пластины, b :	4 мм
Обр-мый материал:	H (твердые материалы)
Назначение:	Пластины отрезные общего применения

Радиус, r: 0.3 мм

Сплав: CBN

L: 21 мм

S: 4.8 мм

d: 3.3 мм

Вес: 0.003 кг

Вес: 0.003 кг

