



MGMN200-CBN пластина для отрезки с напайкой PCBN

Код: 14743

15 486 ₮ с НДС (за 1 шт.)

Бренд: DaoQin

DaoQin

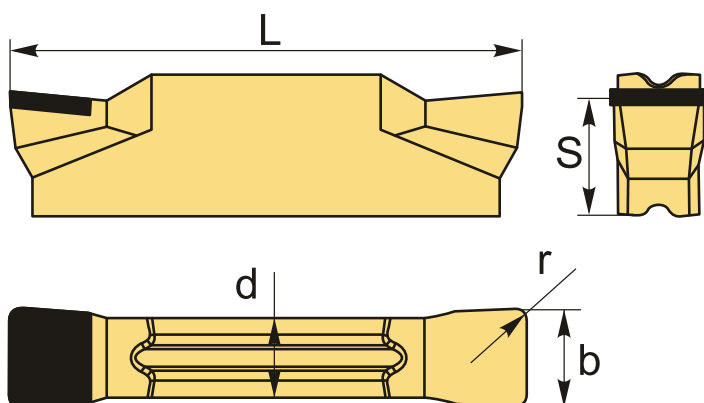


ОПИСАНИЕ

Пластины по закаленным материалам MGMN200-CBN. Одна напайка с поликристаллическим **кубическим нитридом бора** на рабочей кромке. Группа обрабатываемых материалов по ISO: **H**.

Отрезная твердосплавная пластина MGMN имеет вставку с **кубическим нитридом бора**. Пластины с **КНБ (PCBN)** подходят для обработки твердых материалов. Долгий срок службы и отличная производительность инструмента.

Группа обрабатываемых материалов по ISO: **H**.



ТЕХНИЧЕСКИЕ ХАРАКТЕРИСТИКИ

Бренд:	DaoQin
Марка:	MGMN PCD/CBN
Вид пластины:	Пластины с напайками PCBN
Размер пластины:	2
Ширина пластины, b :	2 мм
Обр-мый материал:	H (твердые материалы)
Назначение:	Пластины отрезные общего применения

Радиус, r: 0.2 мм

Сплав: CBN

L: 16 мм

S: 3.7 мм

d: 1.6 мм

Вес: 0.003 кг

Вес: 0.003 кг

