



MPHT120408 DM215 пластина для фрез

Код: 14741

5 631 Т с НДС (за 1шт.)

Бренд: DaoQin

DaoQin

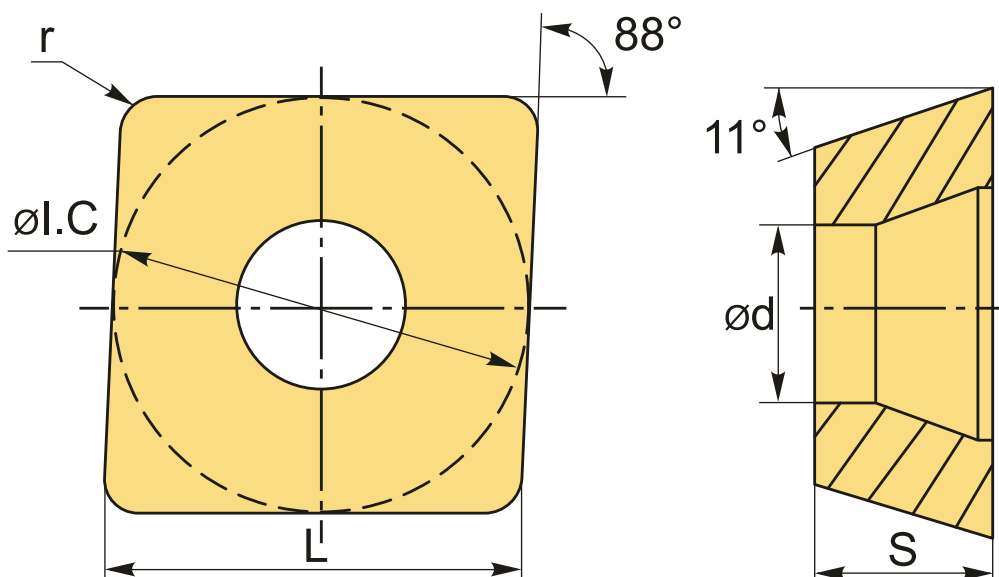


ОПИСАНИЕ

Сменная твердосплавная пластина по металлу. Ромбическая 88°. Группа обрабатываемых материалов по ISO: **P15-P25, M15-M30, K25**.

Сменная твердосплавная пластина для фрезерования MPHT. Ромбическая 88°. Сплав DM215 оптимален для обработки нержавеющей стали, также подходит для обработки других видов стали и чугуна при средних и высоких скоростях.

Группа обрабатываемых металлов по ISO: **P15-P25, M15-M30, K25**.



ТЕХНИЧЕСКИЕ ХАРАКТЕРИСТИКИ

| | |
|-----------------------|----------------|
| Бренд: | DaoQin |
| Вид обработки: | R (черновая) |
| Марка: | MPHT |
| Вид пластины: | твердосплавные |
| Тип пластины (форма): | Z-другая форма |

Размер пластины:

12

Обр-мый материал:

Р (сталь)
М (нержавеющая сталь)
К (чугун)

Радиус, г:

0.8 мм

Сплав фрезерования:

DM215

L:

12.7 мм

ØI.C:

12.7 мм

S:

4.76 мм

d:

5.56 мм

Вес:

0.009 кг

Вес:

0.009 кг

