



MPHT060304-M DM215 пластина для фрез

Код: 14740

5 639 Т с НДС (за 1шт.)

Бренд: DaoQin

DaoQin

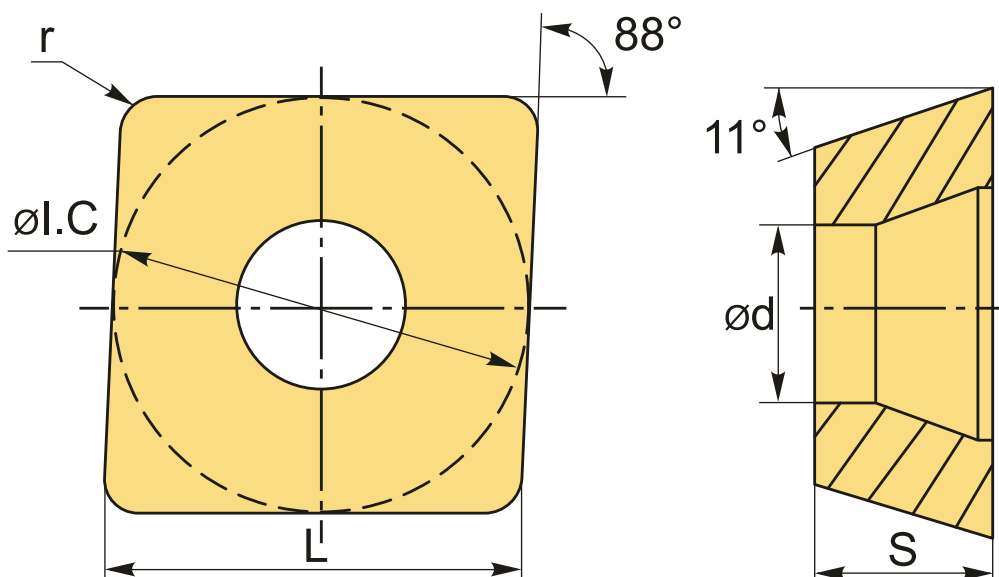


ОПИСАНИЕ

Сменная твердосплавная пластина по металлу. Ромбическая 88°. Группа обрабатываемых материалов по ISO: **P15-P25, M15-M30, K25**.

Сменная твердосплавная пластина для фрезерования MPHT. Ромбическая 88°. Сплав DM215 оптимален для обработки нержавеющей стали, также подходит для обработки других видов стали и чугуна при средних и высоких скоростях.

Группа обрабатываемых металлов по ISO: **P15-P25, M15-M30, K25**.



ТЕХНИЧЕСКИЕ ХАРАКТЕРИСТИКИ

Бренд:	DaoQin
Вид обработки:	М (получистовая)
Марка:	MPHT
Вид пластины:	твердосплавные
Тип пластины (форма):	Z-другая форма

Размер пластины:

6

Обр-мый материал:

Р (сталь)
М (нержавеющая сталь)
К (чугун)

Радиус, г:

0.4 мм

Сплав фрезерования:

DM215

L:

6.35 мм

ØI.C:

6.35 мм

S:

3.18 мм

d:

2.8 мм

Вес:

0.003 кг

Вес:

0.003 кг

