



MPHT080305-M DM215 пластина для фрез

Код: 14739

**5 380 ₮** с НДС (за 1шт.)

Бренд: DaoQin

**DaoQin**

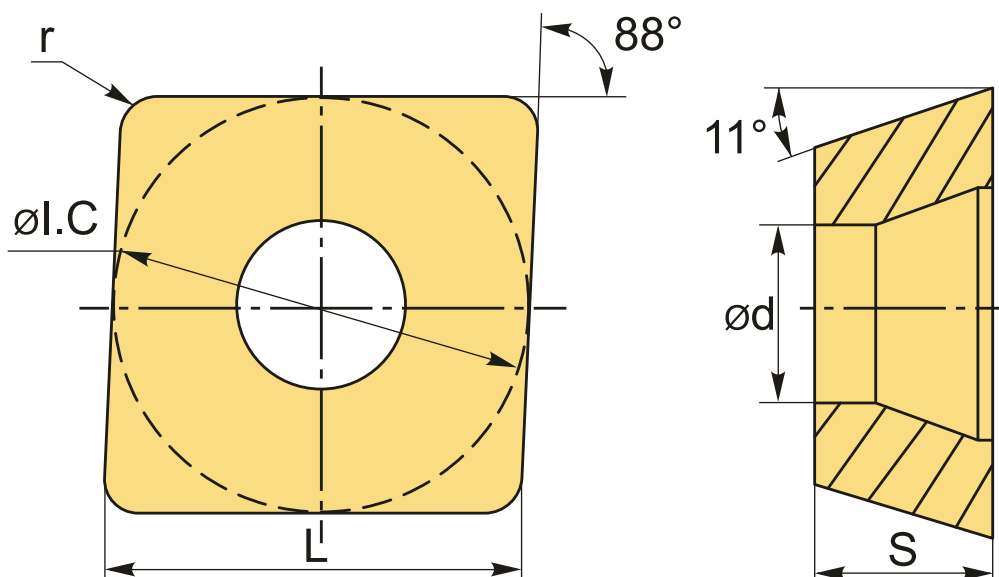


## ОПИСАНИЕ

Сменная твердосплавная пластина по металлу. Ромбическая 88°. Группа обрабатываемых материалов по ISO: **P15-P25, M15-M30, K25.**

Сменная твердосплавная пластина для фрезерования MPHT. Ромбическая 88°. Сплав DM215 оптимален для обработки нержавеющей стали, также подходит для обработки других видов стали и чугуна при средних и высоких скоростях.

Группа обрабатываемых металлов по ISO: **P15-P25, M15-M30, K25.**



## ТЕХНИЧЕСКИЕ ХАРАКТЕРИСТИКИ

Бренд:	DaoQin
Вид обработки:	M (получистовая)
Марка:	MPHT
Вид пластины:	твердосплавные
Тип пластины (форма):	Z-другая форма

Размер пластины:

8

Обр-мый материал:

Р (сталь)  
М (нержавеющая сталь)  
К (чугун)

Радиус, г:

0.5 мм

Сплав фрезерования:

DM215

L:

8.3 мм

ØI.C:

8.3 мм

S:

3.18 мм

d:

3.4 мм

Вес:

0.003 кг

Вес:

0.003 кг

