



**MGGN250-S06L PM310 пластина для отрезки и точения канавок**

Код: 14736

**3 724 ₮** с НДС (за 1шт.)

Бренд: DaoQin

**DaoQin**

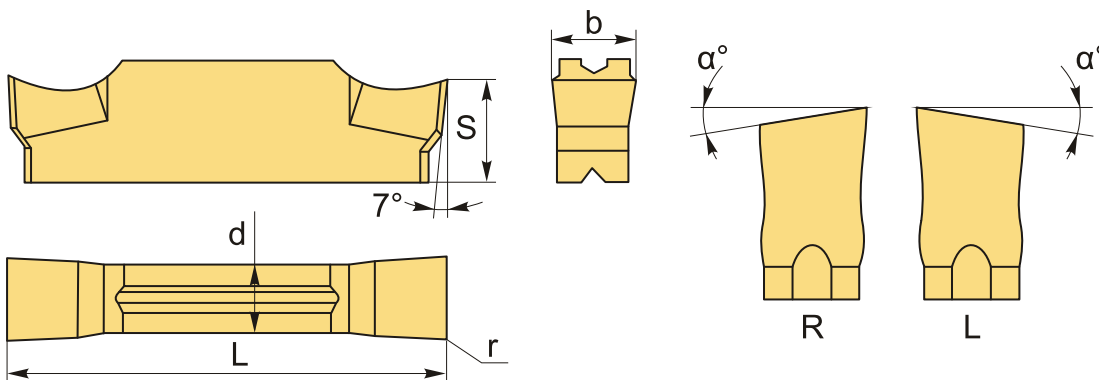


**ОПИСАНИЕ**

Сменная твердосплавная пластина для отрезки и точения канавок MGGN. Группа обрабатываемых материалов по ISO: P, M, K.

Геометрия отрезной пластины со скосом 6 градусов улучшает стружколомание и качество обрабатываемой поверхности (меньше заусенцев), уменьшает вибрацию инструмента.

Параметры обработки к пластине MGGN250-S06L-PM310 указаны во вкладке товара "Режимы резания".



**ТЕХНИЧЕСКИЕ ХАРАКТЕРИСТИКИ**

Бренд:	DaoQin
Марка:	MGGN
Вид пластины:	твердосплавные
Ширина пластины, b :	2.5 мм
Обр-мый материал:	P (сталь) M (нержавеющая сталь) K (чугун)
Радиус, r:	0.2 мм
Исполнение:	левое

L: 18.5 мм

S: 3.85 мм

d: 2 мм

$\alpha^\circ$ : 6 °

Сплав отрезки: PM310

Вес: 0.003 кг

Вес: 0.003 кг

