



TDC2-LH PM310 пластина для отрезки и точения канавок

Код: 14729

3 934 ₸ с НДС (за 1шт.)

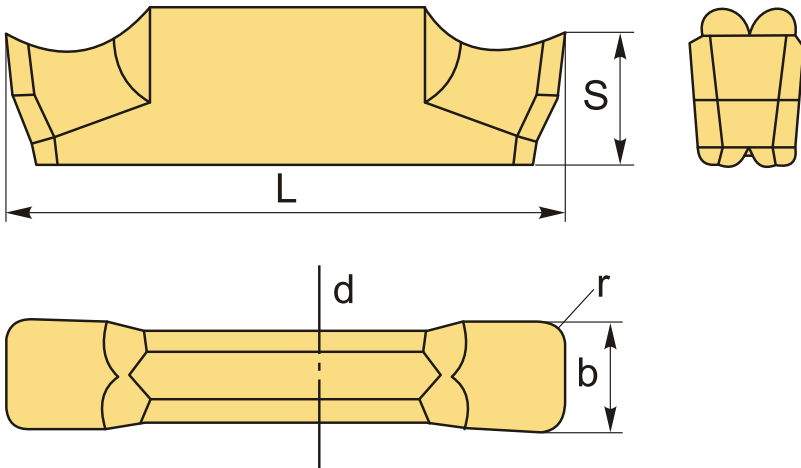
Бренд: DaoQin

DaoQin



ОПИСАНИЕ

Сменная твердосплавная пластина для отрезки и точения канавок TD**. Группа обрабатываемых материалов по ISO: P, M, K.



ТЕХНИЧЕСКИЕ ХАРАКТЕРИСТИКИ

Бренд:	DaoQin
Марка:	TD**
Вид пластины:	твердосплавные
Размер пластины:	2
Ширина пластины, b :	2 мм
Обр-мый материал:	P (сталь) M (нержавеющая сталь) K (чугун)
Радиус, r:	0.2 мм
L:	20 мм

S: 3.9 мм

d: 1.7 мм

Сплав отрезки: PM310

Вес: 0.003 кг

Вес: 0.003 кг

