



TKF16R250-S PM125 пластина для отрезки и точения канавок

Код: 14719

**7 594 ₮** с НДС (за 1шт.)

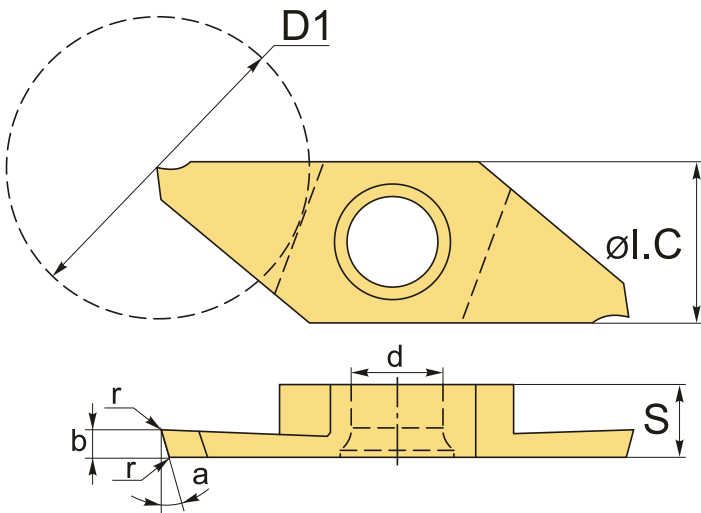
Бренд: DaoQin

**DaoQin**



## ОПИСАНИЕ

Сменная твердосплавная пластина по металлу ТКФ. Группа обрабатываемых материалов по ISO: P, M.



На схеме изображена правая пластина.

## ТЕХНИЧЕСКИЕ ХАРАКТЕРИСТИКИ

Бренд:	DaoQin
Марка:	TKF
Вид пластины:	твердосплавные
Размер пластины:	16
Ширина пластины, b :	2.5 мм
Обр-мый материал:	P (сталь) M (нержавеющая сталь)
Радиус, r:	0.1 мм

Исполнение: правое

ØI.C: 9.5 мм

S: 4 мм

d: 5 мм

α°: 0 °

Сплав отрезки: PM125

D1: 16 мм

Вес: 0.005 кг

Вес: 0.005 кг

