



TKF16R100-S16R PM125 пластина для отрезки и точения канавок

Код: 14712

**9 177 Т** с НДС (за 1шт.)

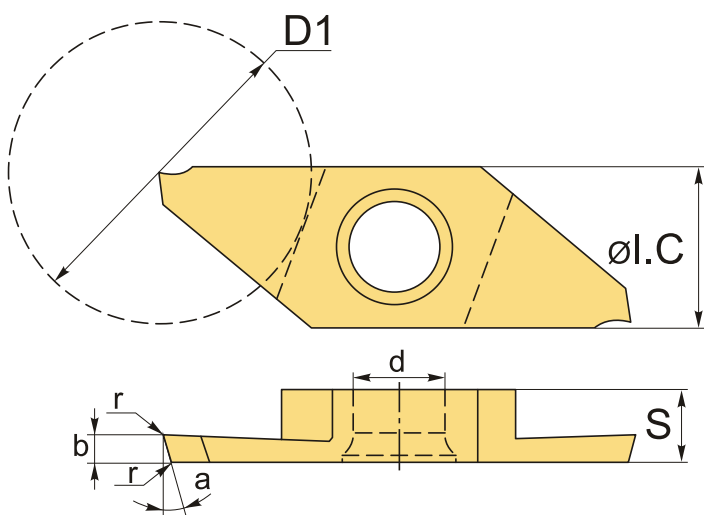
Бренд: DaoQin

**DaoQin**



## ОПИСАНИЕ

Сменная твердосплавная пластина по металлу ТКФ. Группа обрабатываемых материалов по ISO: P, M.



На схеме изображена правая пластина.

## ТЕХНИЧЕСКИЕ ХАРАКТЕРИСТИКИ

Бренд:	DaoQin
Марка:	TKF
Вид пластины:	твердосплавные
Размер пластины:	16
Ширина пластины, b :	1 мм
Обр-мый материал:	P (сталь) M (нержавеющая сталь)
Радиус, r:	0.08 мм

Исполнение: правое

ØI.C: 9.5 мм

S: 4 мм

d: 5 мм

α°: 16 °

Сплав отрезки: PM125

D1: 16 мм

Вес: 0.005 кг

Вес: 0.005 кг

