



TKF12L150-NB-20DR PM125 пластина для отрезки
и точения канавок

Код: 14696

7 683 Т с НДС (за 1шт.)

Бренд: DaoQin

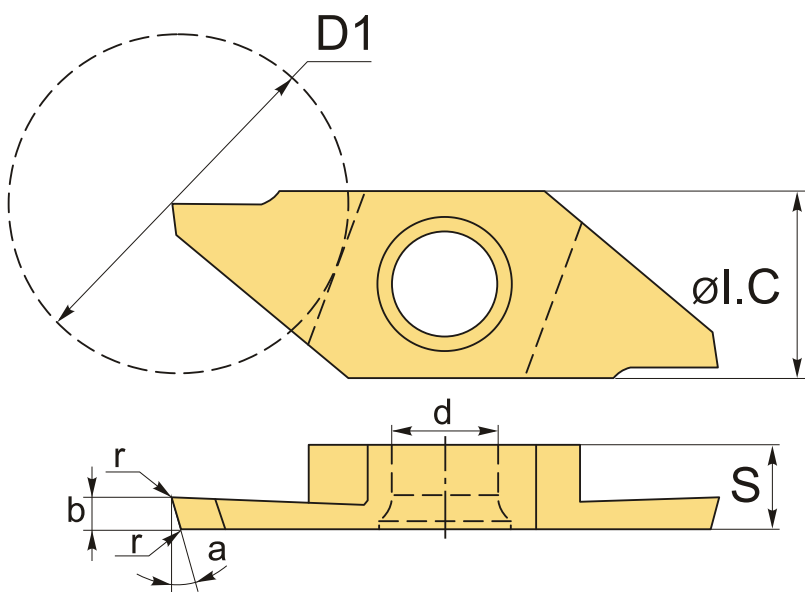
DaoQin



ОПИСАНИЕ

Сменная твердосплавная пластина по металлу ТКФ. Группа обрабатываемых материалов по ISO: P, M.

Параметры обработки к пластине ТКФ12L150-NB-PM125 указаны во вкладке товара "Режимы резания".



На схеме изображена правая пластина.

ТЕХНИЧЕСКИЕ ХАРАКТЕРИСТИКИ

Бренд:	DaoQin
Марка:	TKF
Вид пластины:	твердосплавные
Размер пластины:	12
Ширина пластины, b :	1.5 мм

Обр-мый материал:

Р (сталь)
М (нержавеющая сталь)

Радиус, г:	0.08 мм
Исполнение:	левое
ØI.C:	8.7 мм
S:	3 мм
d:	5 мм
α°:	20 °
Сплав отрезки:	PM125
D1:	12 мм
Вес:	0.005 кг
Вес:	0.005 кг

