

GER400DM15R200-D PM125 пластина для отрезки
и точения канавок

Код: 14689

6 859 Т с НДС (за 1шт.)

Бренд: DaoQin

DaoQin

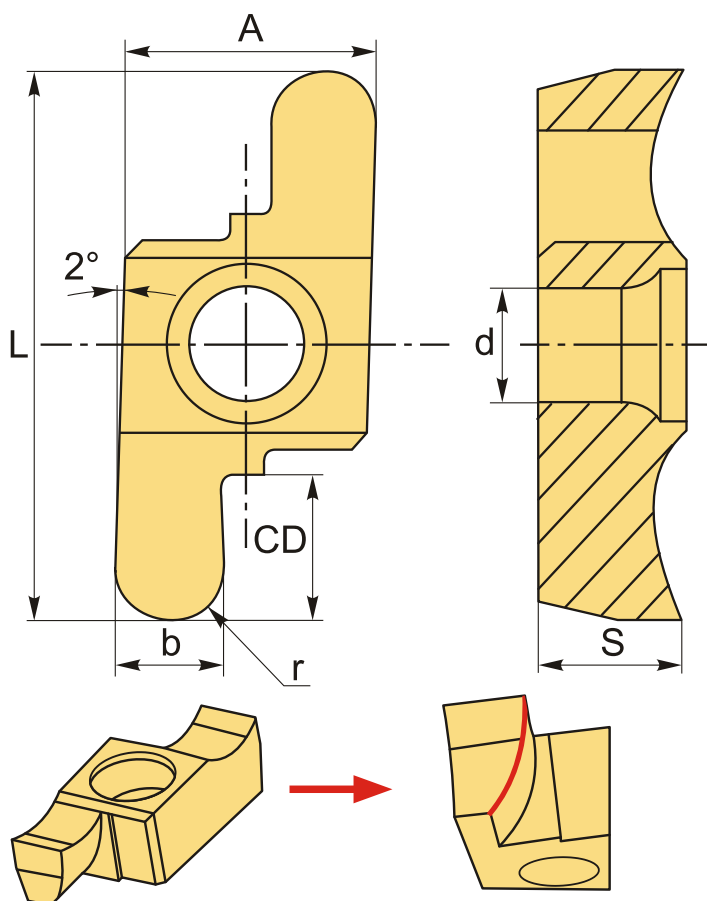


ОПИСАНИЕ

Сменная твердосплавная пластина для отрезки канавок по металлу. Группа обрабатываемых материалов по ISO: P, M.

Режущая кромка в форме дуги. По сравнению со стандартной серией GERL**, усиленная жесткость лезвия, повышенная долговечность и стабильность резания.

Параметры обработки к пластине GER400DM15R200-D-PM125 указаны во вкладке товара "Режимы резания".



На чертеже изображена правая пластина.

ТЕХНИЧЕСКИЕ ХАРАКТЕРИСТИКИ

Бренд:

DaoQin

Марка: GER\L-DM

Вид пластины: твердосплавные

Ширина пластины, b : 4 мм

Обр-мый материал: P (сталь)
M (нержавеющая сталь)

Назначение: Пластины для профильной обработки (скругленные)

Радиус, r: 2.0 мм

Исполнение: правое

L: 16.44 мм

S: 5.05 мм

d: 3.4 мм

Сплав отрезки: PM125

A: 6.8 мм

CD: 4.5 мм

Вес: 0.006 кг

Вес: 0.006 кг

