



GER350-175ER PM125 пластина для отрезки и точения канавок

Код: 14684

7 949 ₸ с НДС (за 1шт.)

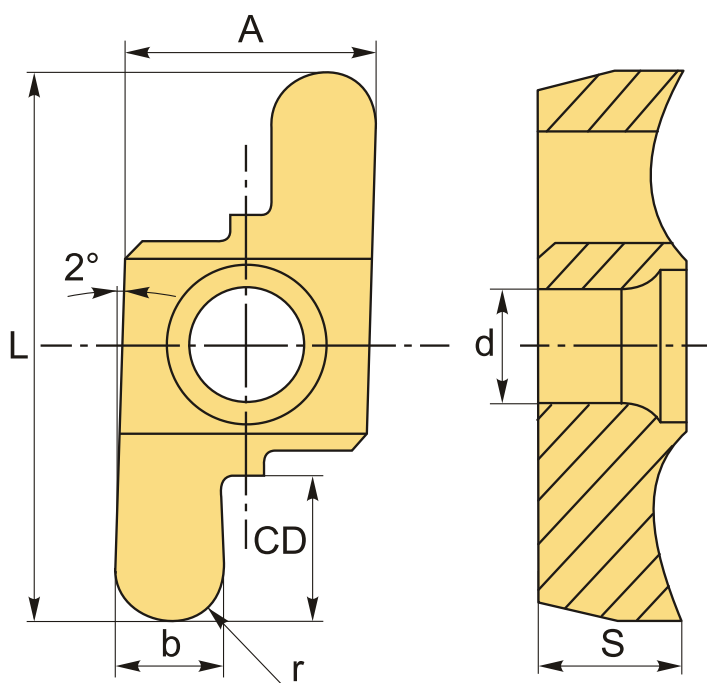
Бренд: DaoQin

DaoQin



ОПИСАНИЕ

Сменная твердосплавная пластина для отрезки канавок по металлу. Группа обрабатываемых материалов по ISO: P, M.



На чертеже изображена правая пластина.

ТЕХНИЧЕСКИЕ ХАРАКТЕРИСТИКИ

Бренд:	DaoQin
Марка:	GERL
Вид пластины:	твердосплавные
Ширина пластины, b :	3.5 мм
Обр-мый материал:	P (сталь) M (нержавеющая сталь)

Назначение:

Пластины для профильной обработки (скругленные)

Радиус, r:

1.75 мм

Исполнение:

правое

L:

21.66 мм

S:

5.55 мм

d:

4.4 мм

Сплав отрезки:

PM125

A:

9.54 мм

CD:

6.5 мм

Вес:

0.009 кг

Вес:

0.009 кг

