

GER300DM15R150-D PM125 пластина для отрезки и точения канавок

Код: 14681

6 859 Т с НДС (за 1шт.)

Бренд: DaoQin

DaoQin

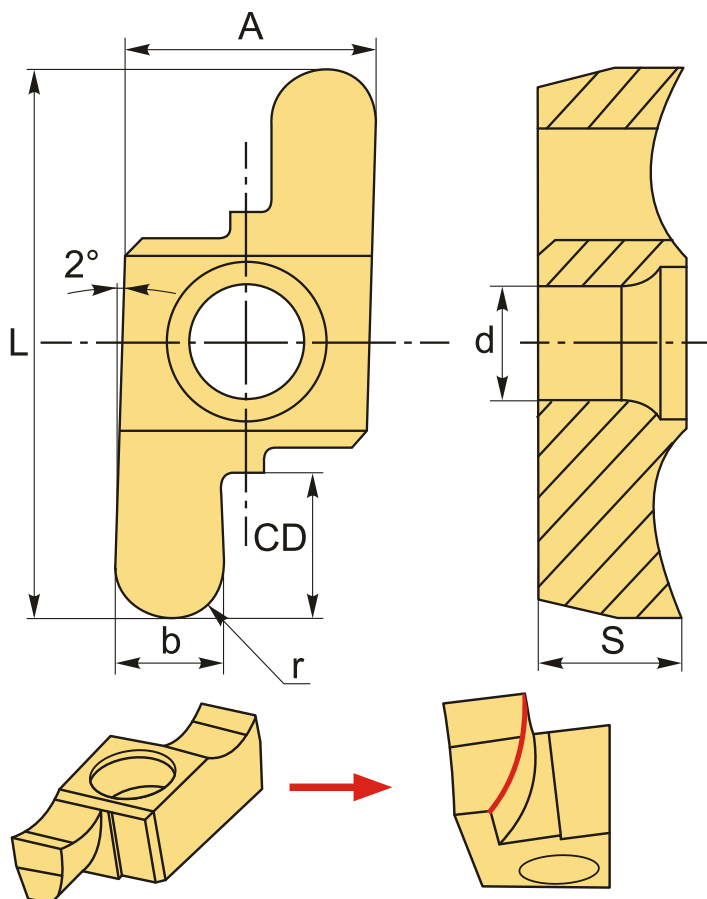


ОПИСАНИЕ

Сменная твердосплавная пластина для отрезки канавок по металлу. Группа обрабатываемых материалов по ISO: P, M.

Режущая кромка в форме дуги. По сравнению со стандартной серией GERL**, усиленная жесткость лезвия, повышенная долговечность и стабильность резания.

Параметры обработки к пластине GER300DM15R150-D-PM125 указаны во вкладке товара "Режимы резания".



На чертеже изображена правая пластина.

ТЕХНИЧЕСКИЕ ХАРАКТЕРИСТИКИ

Бренд:

DaoQin

Марка:

GER\L-DM

Вид пластины:

твердосплавные

Ширина пластины, b :

3 мм

Обр-мый материал:

Р (сталь)
М (нержавеющая сталь)

Назначение:

Пластины для профильной обработки (скругленные)

Радиус, r:

1.5 мм

Исполнение:

правое

L:

16.44 мм

S:

5.05 мм

d:

3.4 мм

Сплав отрезки:

PM125

A:

6.8 мм

CD:

4.5 мм

Вес:

0.006 кг

Вес:

0.006 кг

