

GER200DM10R100-D PM125 пластина для отрезки
и точения канавок

Код: 14665

8 612 Т с НДС (за 1шт.)

Бренд: DaoQin

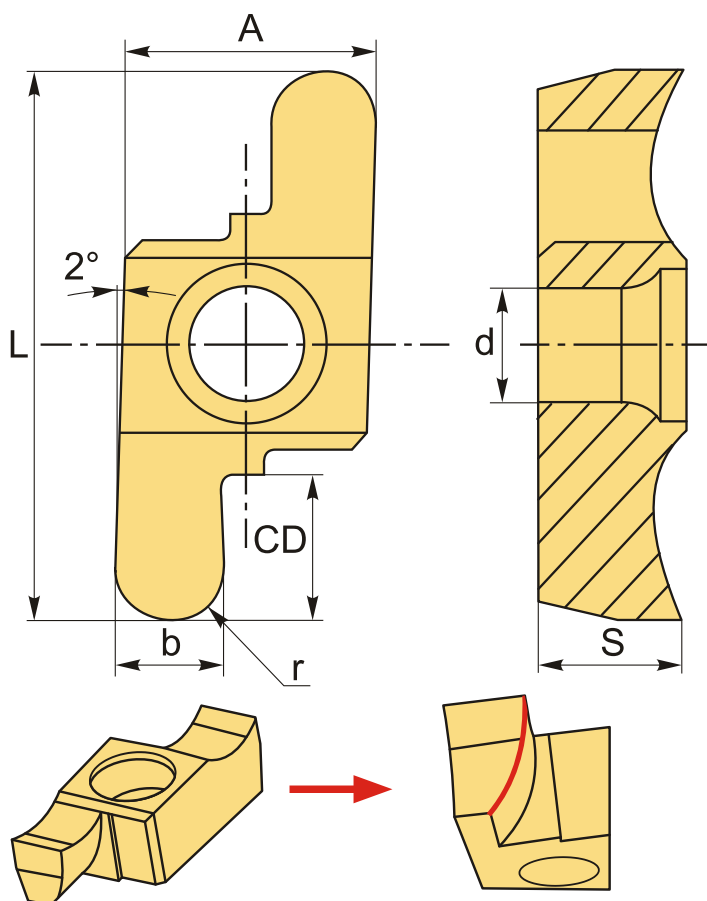
DaoQin



ОПИСАНИЕ

Сменная твердосплавная пластина для отрезки канавок по металлу. Группа обрабатываемых материалов по ISO: P, M.

Режущая кромка в форме дуги. По сравнению со стандартной серией GERL**, усиленная жесткость лезвия, повышенная долговечность и стабильность резания.



На чертеже изображена правая пластина.

ТЕХНИЧЕСКИЕ ХАРАКТЕРИСТИКИ

Бренд:

DaoQin

Марка:

GERL-DM

Вид пластины:	твердосплавные
Ширина пластины, b :	2 мм
Обр-мый материал:	Р (сталь) М (нержавеющая сталь)
Назначение:	Пластины для профильной обработки (скругленные)
Радиус, r:	1.0 мм
Исполнение:	правое
L:	16.44 мм
S:	5.05 мм
d:	3.4 мм
Сплав отрезки:	PM125
A:	6.8 мм
CD:	3.5 мм
Вес:	0.005 кг
Вес:	0.005 кг

