



**GER145-D PM125 пластина для отрезки и точения канавок**

Код: 14650

**5 194 ₮** с НДС (за 1шт.)

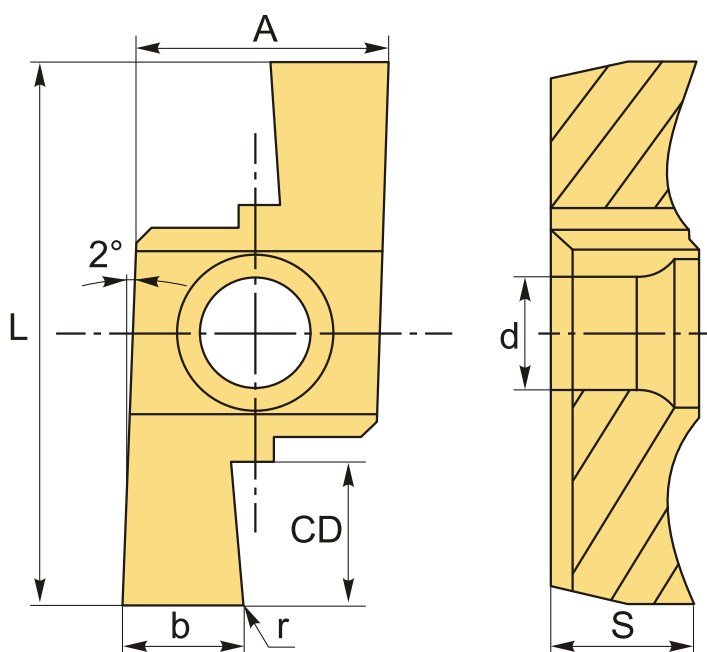
Бренд: DaoQin

**DaoQin**



## ОПИСАНИЕ

Сменная твердосплавная пластина для отрезки канавок металлу. Группа обрабатываемых материалов по ISO: P, M.



На чертеже изображена правая пластина.

## ТЕХНИЧЕСКИЕ ХАРАКТЕРИСТИКИ

Бренд:	DaoQin
Марка:	GERL
Вид пластины:	твердосплавные
Ширина пластины, b :	1.45 мм
Обр-мый материал:	P (сталь) M (нержавеющая сталь)

Радиус, r:	0.1 мм
Исполнение:	правое
L:	16.44 мм
S:	5.05 мм
d:	3.4 мм
Сплав отрезки:	PM125
A:	6.8 мм
CD:	2.5 мм
Вес:	0.006 кг
Вес:	0.006 кг

