

22VNR5.0TR PM30 пластина резьбовая  
твердосплавная, трапецеидальная резьба 30° TR

Код: 14611

**7 125 ₸** с НДС (за 1шт.)

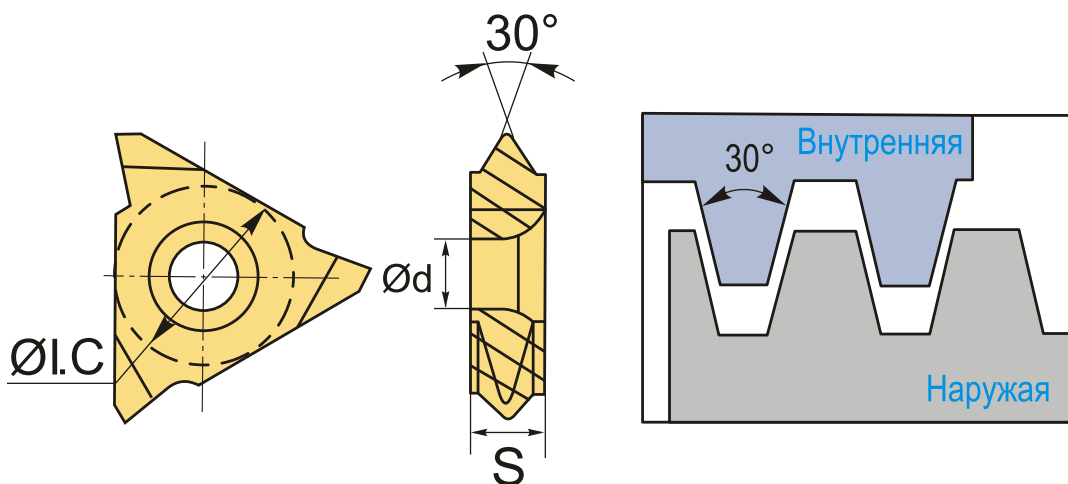
Бренд: DaoQin

**DaoQin**



## ОПИСАНИЕ

Сменная твердосплавная пластина 22VNR5.0TR PM30 по металлу. Для нарезания трапецеидальной резьбы 30° TR. Внутренняя резьба, правое исполнение. Шаг резьбы 5 мм. Группа обрабатываемых металлов по ISO: **Р, М.**



## ТЕХНИЧЕСКИЕ ХАРАКТЕРИСТИКИ

Бренд:	DaoQin
Марка:	VNR
Вид пластины:	твердосплавные
Размер пластины:	22
Обр-мый материал:	Р (сталь) М (нержавеющая сталь)
Тип:	внутренняя
Исполнение:	правое

Шаг резьбы: 5

ØI.C: 12.7 мм

S: 4.9 мм

d: 5.1 мм

Резьбовой сплав: PM30

Вес: 0.013 кг

Вес: 0.013 кг

