

22VNR4.0TR PM30 пластина резьбовая
твердосплавная, трапецевидальная резьба 30° TR

Код: 14610

6 384 Т с НДС (за 1шт.)

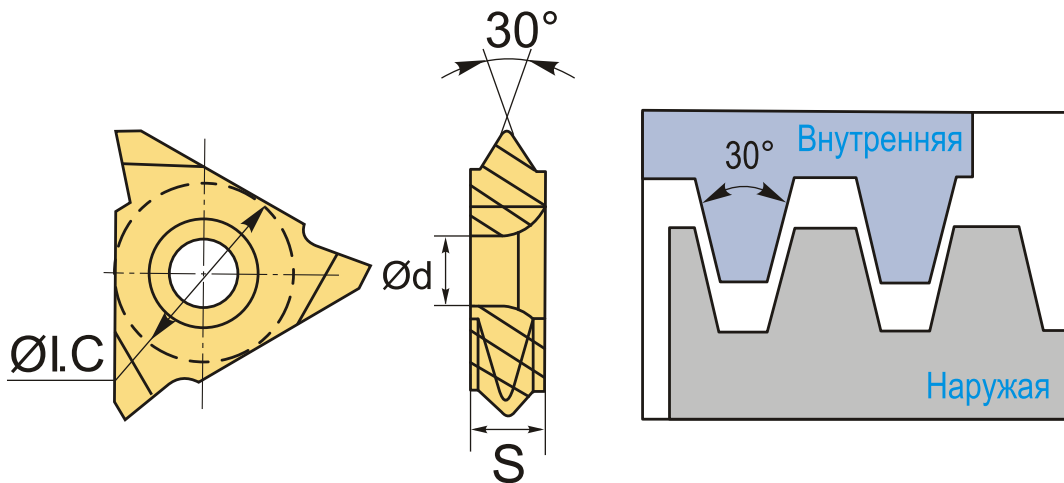
Бренд: DaoQin

DaoQin



ОПИСАНИЕ

Сменная твердосплавная пластина 22VNR4.0TR PM30 по металлу. Для нарезания трапецевидальной резьбы 30° TR. Внутренняя резьба, правое исполнение. Шаг резьбы 4 мм. Группа обрабатываемых металлов по ISO: **Р, М**.



ТЕХНИЧЕСКИЕ ХАРАКТЕРИСТИКИ

Бренд:	DaoQin
Марка:	VNR
Вид пластины:	твердосплавные
Размер пластины:	22
Обр-мый материал:	Р (сталь) М (нержавеющая сталь)
Тип:	внутренняя
Исполнение:	правое

Шаг резьбы:

4

ØI.C:

12.7 мм

S:

4.9 мм

d:

5.1 мм

Резьбовой сплав:

PM30

Вес:

0.014 кг

Вес:

0.014 кг

