



11NR2.0TR DM215 пластина резьбовая
твердосплавная, трапецеидальная резьба 30° TR

Код: 14555

3 845 ₮ с НДС (за 1шт.)

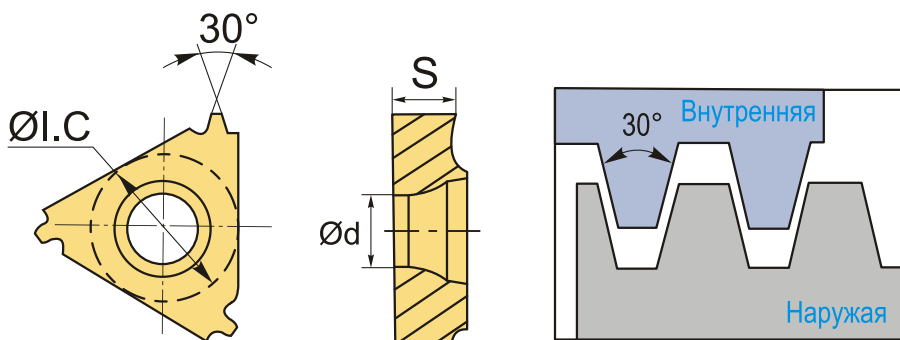
Бренд: DaoQin

DaoQin



ОПИСАНИЕ

Сменная твердосплавная пластина 11NR2.0TR DM215 по металлу. Для нарезания трапецеидальной резьбы 30° TR. Внутренняя, правое исполнение. Шаг резьбы 2 мм.
Группа обрабатываемых металлов по ISO: **Р, М, К**.



ТЕХНИЧЕСКИЕ ХАРАКТЕРИСТИКИ

Бренд:	DaoQin
Марка:	NR
Вид пластины:	твердосплавные
Размер пластины:	11
Обр-мый материал:	Р (сталь) М (нержавеющая сталь) К (чугун)
Тип:	внутренняя
Исполнение:	правое
Шаг резьбы:	2
ØI.C:	6.4 мм

S: 3.18 мм

d: 3 мм

Резьбовой сплав: DM215

Вес: 0.003 кг

Вес: 0.003 кг

