



**11NLA55 DM215 пластина резьбовая  
твердосплавная, неполный профиль 55°**

Код: 14552

**2 997 Т** с НДС (за 1шт.)

Бренд: DaoQin

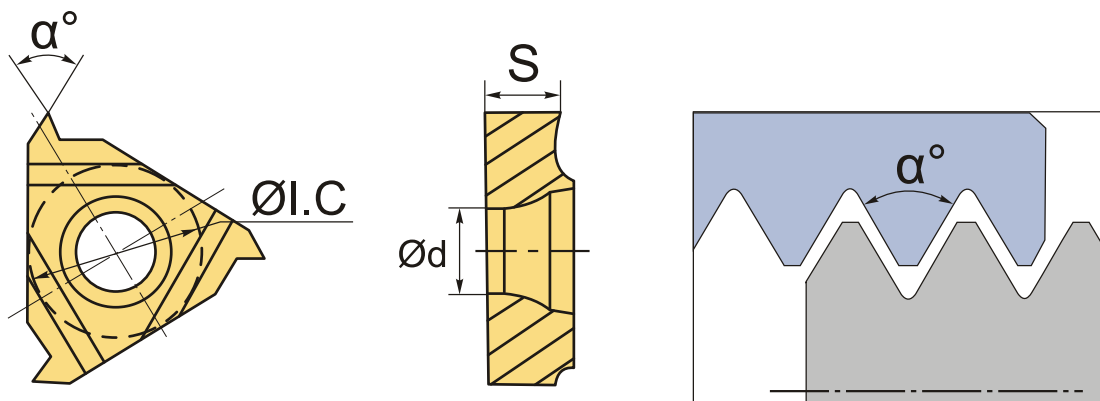
**DaoQin**



## ОПИСАНИЕ

Сменная твердосплавная пластина 11NLA55 DM215 по металлу. Для нарезания резьбы неполного профиля 55°. Внутренняя резьба, левое исполнение. Шаг резьбы 48-16 ниток на дюйм.

Группа обрабатываемых материалов по ISO: P, M, K.



## ТЕХНИЧЕСКИЕ ХАРАКТЕРИСТИКИ

Бренд:	DaoQin
Марка:	NL
Вид пластины:	твердосплавные
Размер пластины:	11
Обр-мый материал:	P (сталь) M (нержавеющая сталь) K (чугун)
Тип:	внутренняя
Исполнение:	левое
Шаг резьбы:	48-16 ниток/д

ØI.C:	6.35 мм
S:	3.18 мм
d:	3 мм
α°:	55 °
Резьбовой сплав:	DM215
Вес:	0.003 кг
Вес:	0.003 кг

