

Резец для наружного точения EWLNL2020K08

Код: 14537

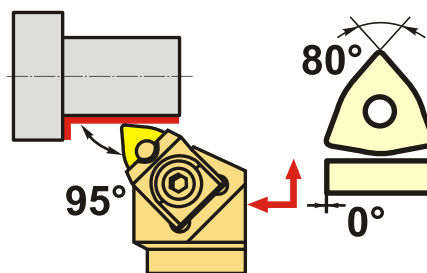
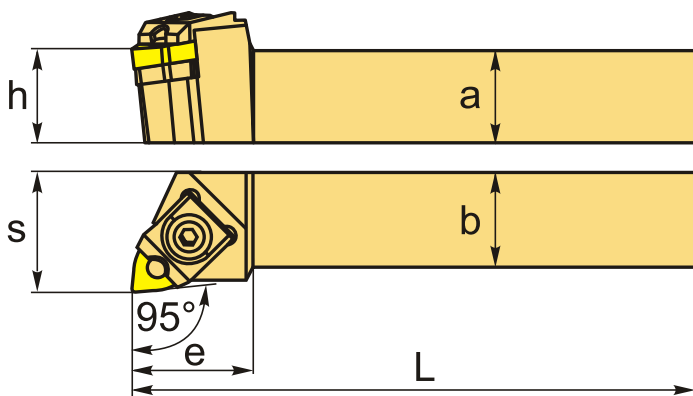
14 888 ₸ с НДС (за 1 шт.)

Бренд: CNCM



ОПИСАНИЕ

Резец токарный для наружного точения по металлу со сменными пластинами. Для пластин WN**0804**. Державка токарная с креплением типа E - (прижим повышенной жесткости). С углом в плане 95°. Для продольного точения и подрезки торца.



Изображен правый

ТЕХНИЧЕСКИЕ ХАРАКТЕРИСТИКИ

Бренд:	CNCM
Подходящие пластины:	WN**0804**
Марка резца:	EWLNR/L
Вид точения:	наружное
Исполнение:	Левое
Система крепления:	E - прижим повышенной жесткости
Сечение, а x b:	20x20 мм
Длина, L:	125 (К) мм
Размер устанавливаемой пластины:	8

Форма устанавливаемой пластины:

W-треугольная

e: 31 мм

h: 20 мм

S: 28 мм

Вес: 0.446 кг

Вес: 0.446 кг

