



## Резец для наружного точения EVJNR3232P16

Код: 14535

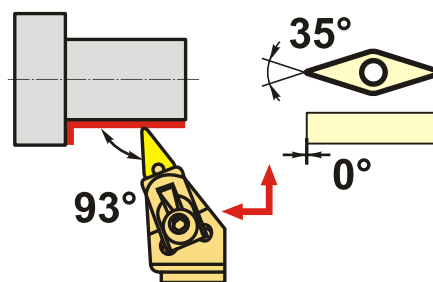
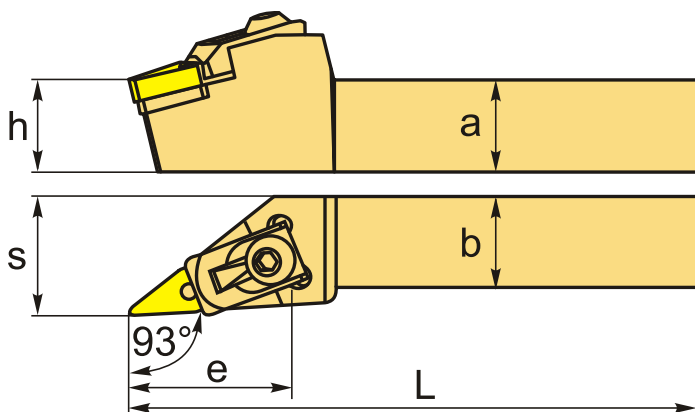
**26 061 Т** с НДС (за 1 шт.)

Бренд: CNCM



### ОПИСАНИЕ

Резец токарный для наружного точения по металлу со сменными пластинами. Для пластин VN\*\*1604\*\*. Державка токарная с креплением типа E - (прижим повышенной жесткости). С углом в плане 93°. Для продольного точения и подрезки торца.



Изображен правый

### ТЕХНИЧЕСКИЕ ХАРАКТЕРИСТИКИ

Бренд:	CNCM
Подходящие пластины:	VN**1604**
Марка резца:	EVJNR/L
Вид точения:	наружное
Исполнение:	Правое
Система крепления:	E - прижим повышенной жесткости
Сечение, а x b:	32x32 мм
Длина, L:	170 (P) мм
Размер устанавливаемой пластины:	16

Форма устанавливаемой пластины:

V-ромбическая 35°

e: 44 мм

h: 32 мм

S: 40 мм

Вес: 1.252 кг

Вес: 1.252 кг

