



**Резец для наружного точения EVJNR2020K16**

Код: 14533

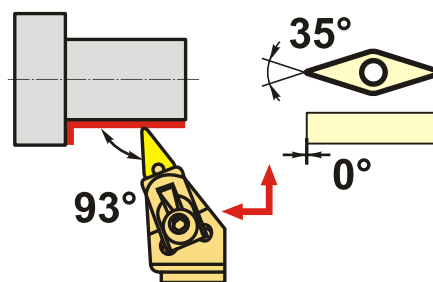
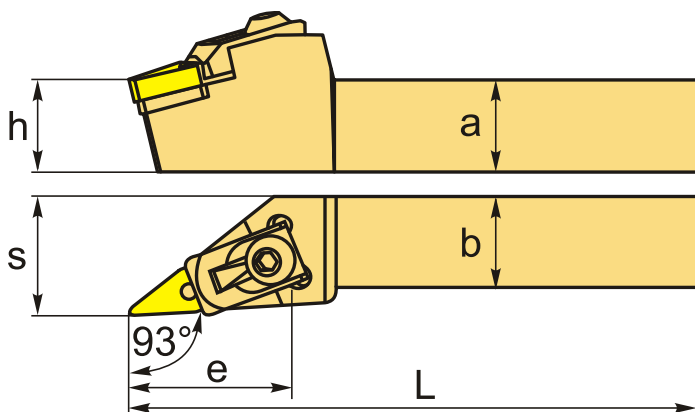
**16 068 Т** с НДС (за 1 шт.)

Бренд: CNCM



**ОПИСАНИЕ**

Резец токарный для наружного точения по металлу со сменными пластинами. Для пластин VN\*\*1604\*\*. Державка токарная с креплением типа E - (прижим повышенной жесткости). С углом в плане 93°. Для продольного точения и подрезки торца.



**Изображен правый**

**ТЕХНИЧЕСКИЕ ХАРАКТЕРИСТИКИ**

|                                  |                                 |
|----------------------------------|---------------------------------|
| Бренд:                           | CNCM                            |
| Подходящие пластины:             | VN**1604**                      |
| Марка резца:                     | EVJNR/L                         |
| Вид точения:                     | наружное                        |
| Исполнение:                      | Правое                          |
| Система крепления:               | E - прижим повышенной жесткости |
| Сечение, а x b:                  | 20x20 мм                        |
| Длина, L:                        | 125 (К) мм                      |
| Размер устанавливаемой пластины: | 16                              |

Форма устанавливаемой пластины:

V-ромбическая 35°

e: 44 мм

h: 20 мм

S: 25 мм

Вес: 0.414 кг

Вес: 0.414 кг

