



Резец для наружного точения EVJNL2525M16

Код: 14530

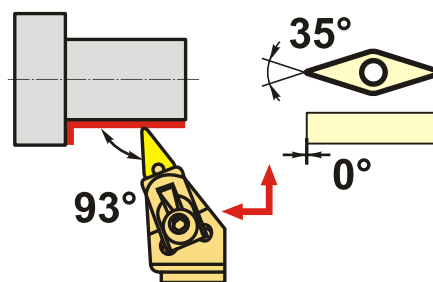
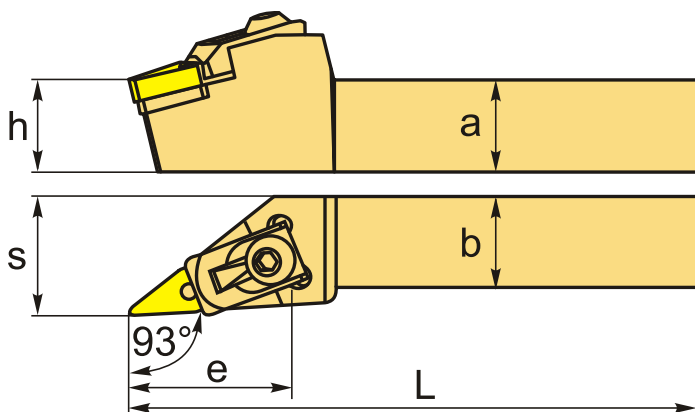
20 681 Т с НДС (за 1 шт.)

Бренд: CNCM



ОПИСАНИЕ

Резец токарный для наружного точения по металлу со сменными пластинами. Для пластин VN**1604**. Державка токарная с креплением типа E - (прижим повышенной жесткости). С углом в плане 93°. Для продольного точения и подрезки торца.



Изображен правый

ТЕХНИЧЕСКИЕ ХАРАКТЕРИСТИКИ

Бренд:	CNCM
Подходящие пластины:	VN**1604**
Марка резца:	EVJNR/L
Вид точения:	наружное
Исполнение:	Левое
Система крепления:	E - прижим повышенной жесткости
Сечение, а x b:	25x25 мм
Длина, L:	150 (M) мм
Размер устанавливаемой пластины:	16

Форма устанавливаемой пластины:

V-ромбическая 35°

e: 44 мм

h: 25 мм

S: 32 мм

Вес: 0.724 кг

Вес: 0.724 кг

