

Резец для наружного точения EDJNL2020K1504

Код: 14521

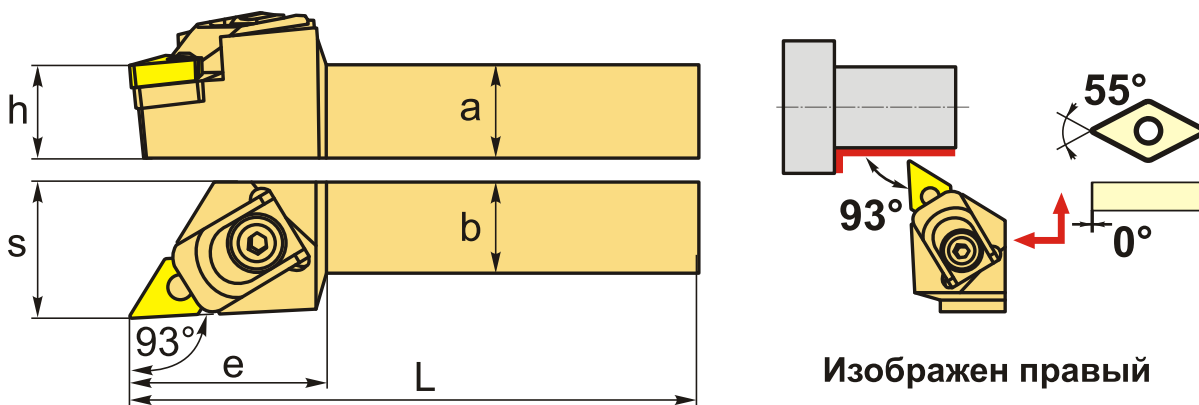
16 835 Т с НДС (за 1 шт.)

Бренд: CNCM



ОПИСАНИЕ

Резец токарный для наружного точения по металлу со сменными пластинами. Для пластин DN**1504**. Державка токарная с креплением типа Е - (прижим повышенной жесткости). С углом в плане 93°. Для продольного точения и подрезки торца.



Изображен правый

ТЕХНИЧЕСКИЕ ХАРАКТЕРИСТИКИ

Бренд:	CNCM
Подходящие пластины:	DN**1504**
Марка резца:	EDJNR/L
Вид точения:	наружное
Исполнение:	Левое
Система крепления:	Е - прижим повышенной жесткости
Сечение, а x b:	20x20 мм
Длина, L:	125 (К) мм
Размер устанавливаемой пластины:	15

Форма устанавливаемой пластины:

D-ромбическая 55°

e: 43 мм

h: 20 мм

S: 30 мм

Вес: 0.468 кг

Вес: 0.468 кг

