



**Резец для наружного точения ECLNR2525M12**

Код: 14519

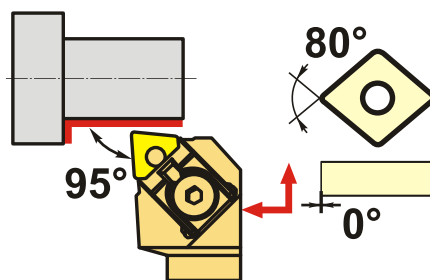
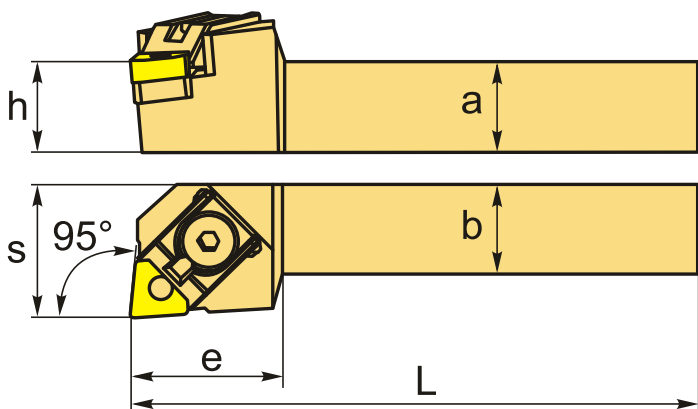
**18 370 ₸** с НДС (за 1 шт.)

Бренд: CNCM



**ОПИСАНИЕ**

Резец токарный для наружного точения по металлу со сменными пластинами. Для пластин CN\*\*1204\*\*. Державка токарная с креплением типа E - (прижим повышенной жесткости). С углом в плане 95°. Для продольного точения и подрезки торца.



**Изображен правый**

**ТЕХНИЧЕСКИЕ ХАРАКТЕРИСТИКИ**

Бренд:	CNCM
Подходящие пластины:	CN**1204**
Марка резца:	ECLNR/L
Вид точения:	наружное
Исполнение:	Правое
Система крепления:	E - прижим повышенной жесткости
Сечение, а x b:	25x25 мм
Длина, L:	150 (M) мм
Размер устанавливаемой пластины:	12

Форма устанавливаемой пластины:

C-ромбическая 80°

e: 33 мм

h: 25 мм

S: 31 мм

Вес: 0.804 кг

Вес: 0.804 кг

