



**MTB4-FMB27-70 патрон с конусом Морзе №4 с резьбой для насадных фрез**

Код: 14511

**18 653 Т** с НДС (за 1 шт.)

Бренд: CNCM



## ОПИСАНИЕ

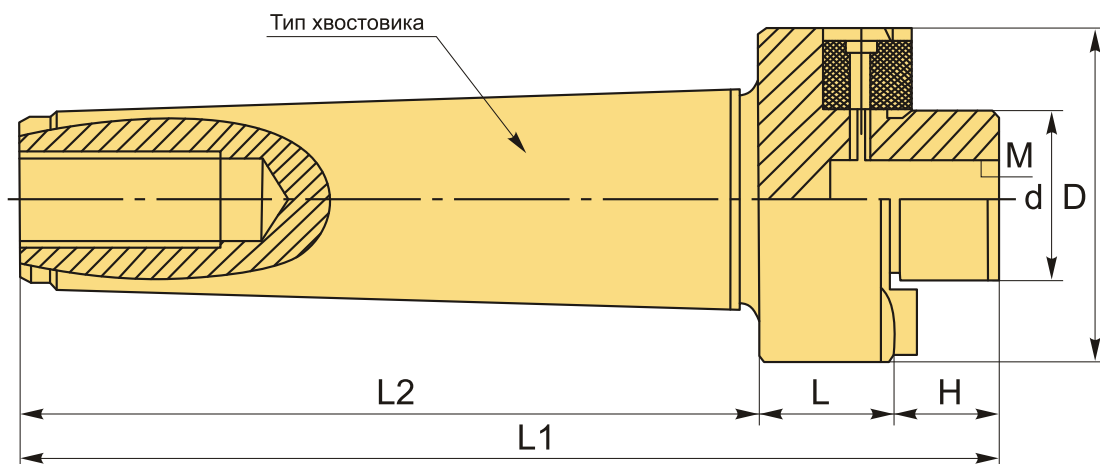
Оправка фрезерная МТВ4-FMB27-70 конус Морзе №4 с резьбой для зажима торцевых насадных фрез с посадочным диаметром 27 мм. Вылет от шпинделя 70 мм, биение в пределах 0,005 мм. Внутренняя резьба M12.

При выборе оправки обращайте внимание на рекомендуемый диаметр посадки инструмента, внешний диаметр и вылет патрона.

Затяжной винт входит в комплект.

В отличие от оснастки МТА (с лапкой), патрон с конусом Морзе МТВ фиксируется во фрезерном станке на внутреннюю резьбу (осевое отверстие с резьбой в хвостовике). Такое крепление более надежное и жесткое, не позволяет прокручиваться инструменту. Поэтому оправки МТА с хвостовиком Конус Морзе обычно используют в токарных и других станках для сверления, а оправки МТВ с хвостовиком КМ можно использовать для фрезерования во фрезерных станках.

Оправку также можно использовать с переходными втулками для конусов Морзе, расширяя возможности станка.



## ТЕХНИЧЕСКИЕ ХАРАКТЕРИСТИКИ

|        |        |
|--------|--------|
| Бренд: | CNCM   |
| H:     | 20 мм  |
| L1:    | 198 мм |

L2: 108 мм

Вид патрона: МТВ-FMB для торцевых фрез

Гайка, M: M12

Назначение: Для торцевых/насадных фрез

Посадочный диаметр: 27

Диаметр, D: 58 мм

Длина, L: 70 мм

Тип хвостовика: МТВ4

Диаметр, d: 27 мм

Вес: 1.454 кг

Габариты (длина/ширина/высота): 21x7x7 см

Вес: 1.454 кг

